

OBJEDNÁVKOVÝ LIST - Horská vpust' (HV)

Odběratel:	
Stavba:	
Kontakt:	
Nabídka č.:	
Objednávka č.:	
Zpracoval:	
Termín dodání:	



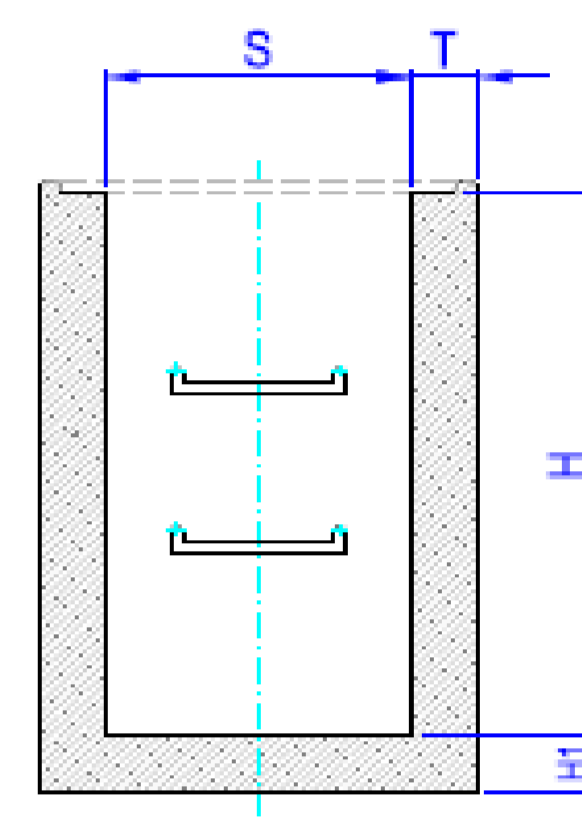
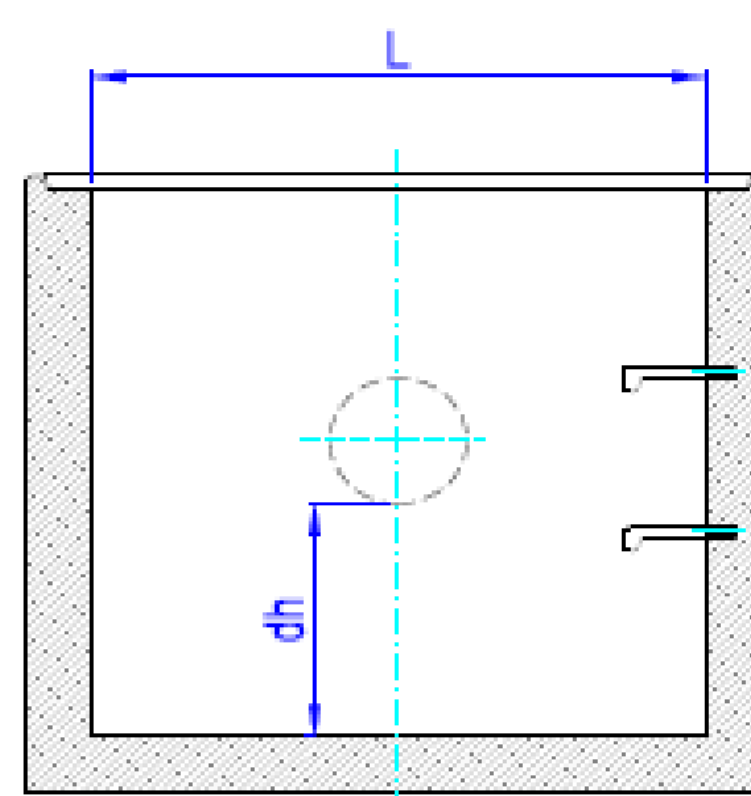
VNITŘNÍ VÝŠKA (H): 1000 mm 1200 mm 1500 mm

STUPADLA: ANO NE

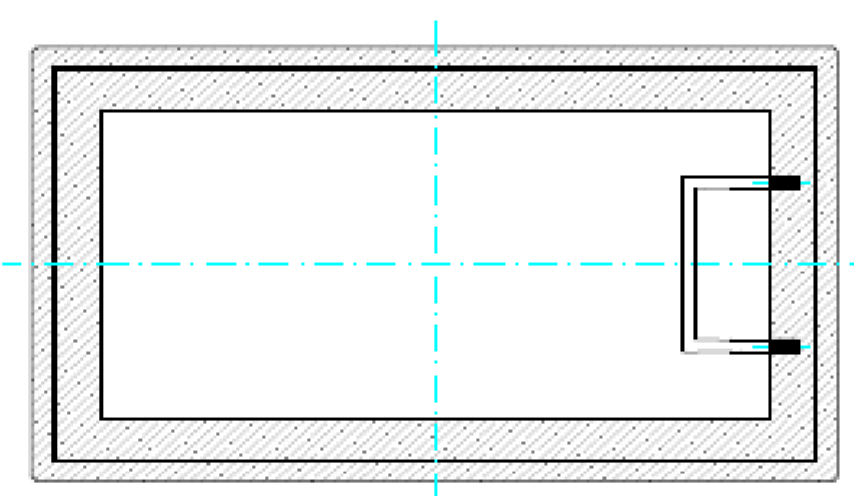
VÝVRT: DN (průměr vývrtu v mm)

POTRUBÍ

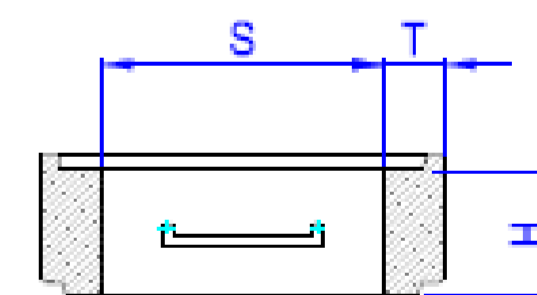
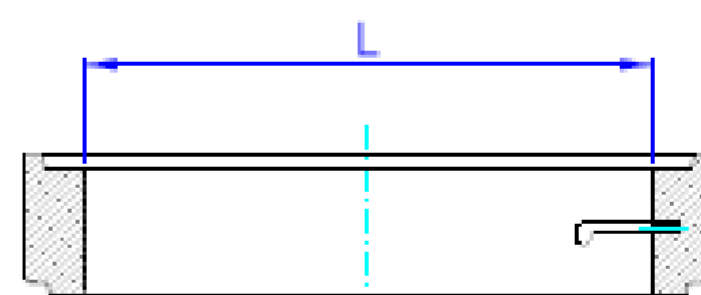
VÝŠKA NAPOJENÍ (Dh)..... (měřeno vnitřkem od spodní části dna po spodní hran napojovaného potrubí)



UMÍSTĚNÍ VÝVRTU: označte na výkresu



REKTIKAFKAČNÍ RÁMEČEK (H): 100 mm 200 mm 300 mm



HV ŠIKMÁ SE SKLONEM: 15° 25°

