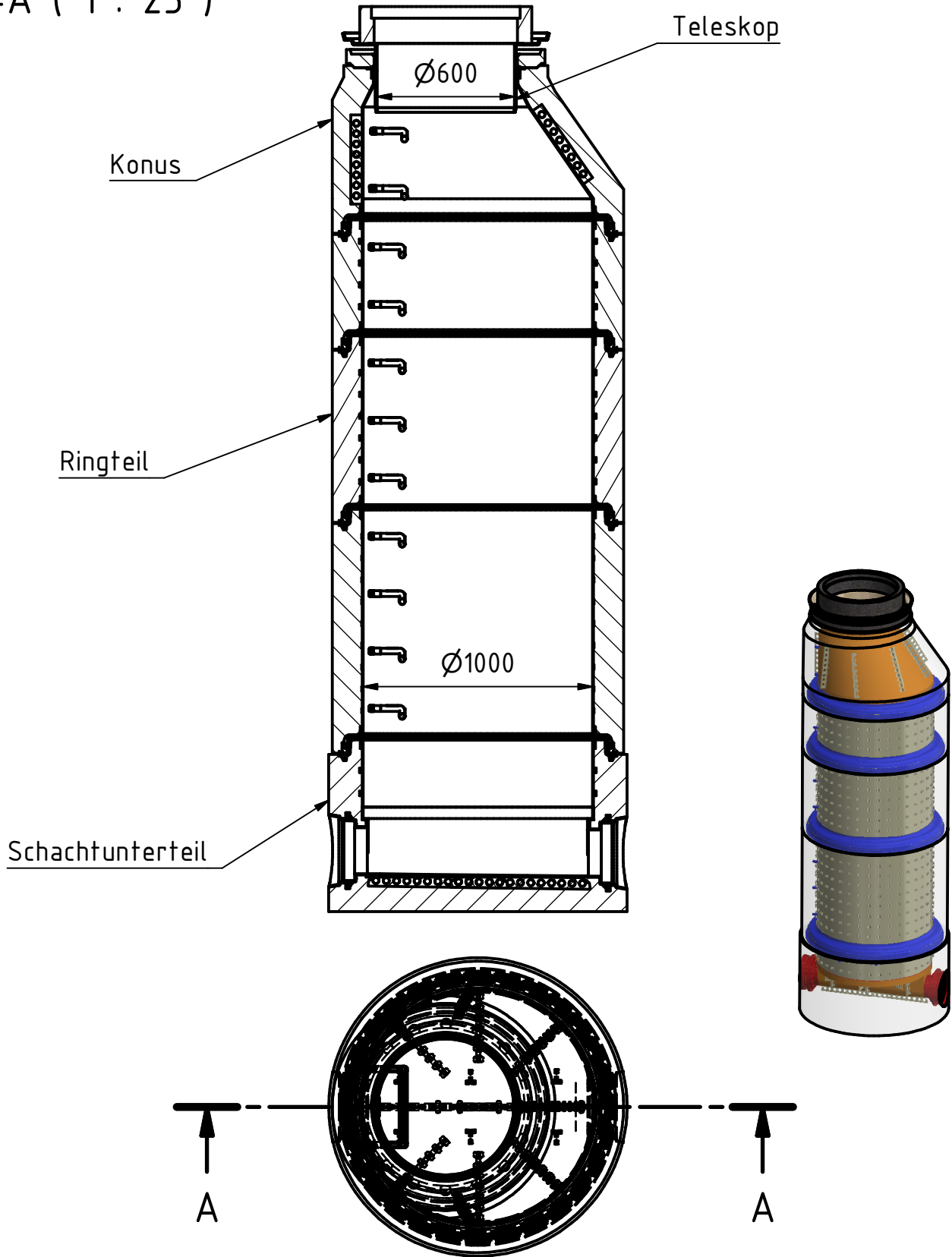

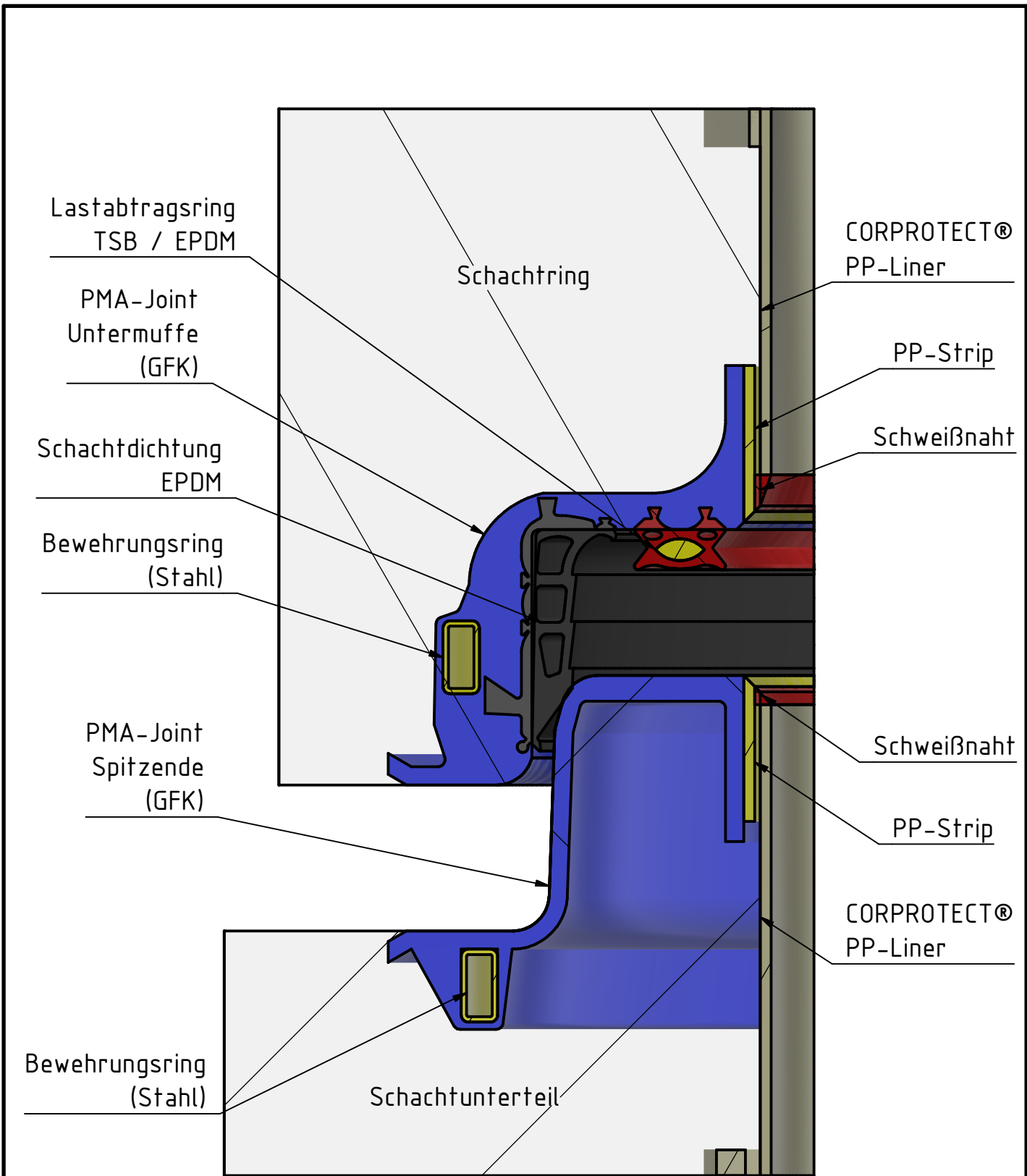


A-A (1 : 25)



Diese Zeichnung darf ohne unsere Erlaubnis nicht kopiert, zur Ausführung benutzt oder dritten Personen ausgehändigt werden.				Maße ohne Toleranzangabe nach DIN 7168 - mittel -		Oberflächenzeichen nach ISO 1302		Maßstab (Werkstoff, Halbzeug)		(Gewicht) -		
				Datum	Name	Benennung Baugruppe DN 1000 DIN 4034 Teil 1						
				Bearb.	22.03.22	Nadulski	Projekt PMA-Liner mit integrierter Dichtung und Lastabtrag					
				Gepr.			Zeichnungs-Nr.: PREDL® GmbH				Blatt 1 von 1 Bl.	
Zust.				Änderung		Datum		Name		 www.predl.eu Mathias-Loi-Str. 1, 04924 Bönitz Tel.: 0049-35341-619-0 Fax: 619 22		



Diese Zeichnung darf ohne unsere Erlaubnis nicht kopiert, zur Ausführung benutzt oder dritten Personen ausgehändigt werden.		Maße ohne Toleranzangabe nach DIN 7168 – mittel –		Oberflächenzeichen nach ISO 1302		Maßstab (Gewicht) -	
		Datum		Name		Benennung Fügung DN 1000 DIN 4034 Teil 1	
		Bearb. 22.03.22		Nadulski		Projekt PMA-Liner mit integrierter Dichtung und Lastabtrag	
		Gepr.				Zeichnungs-Nr.:	
						Blatt 1	
						von 1 Bl.	
Zust.		Änderung		Datum		Name	

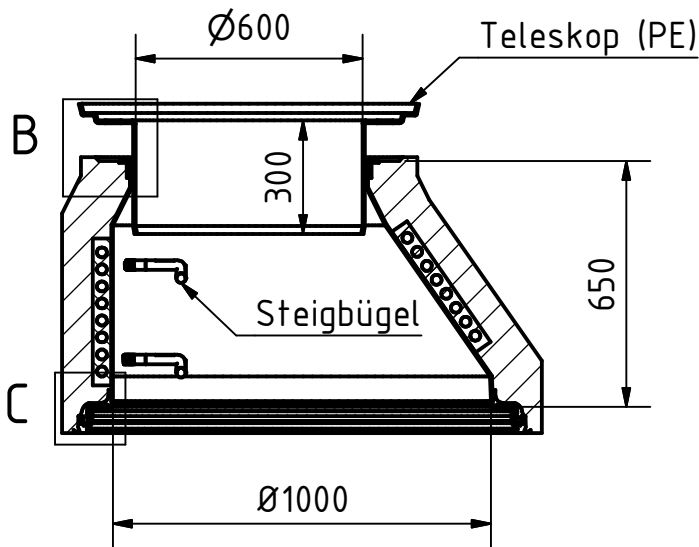


Mathias-Loi-Str. 1, 04924 Bönitz
Tel.: 0049-35341-619-0 Fax: 619 22

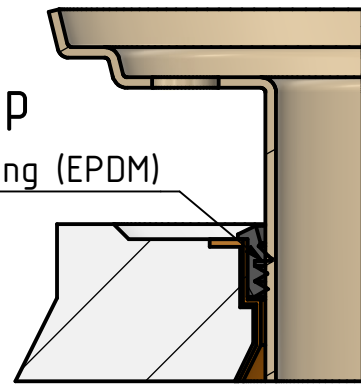
A-A (1 : 20)

B (1 : 5)

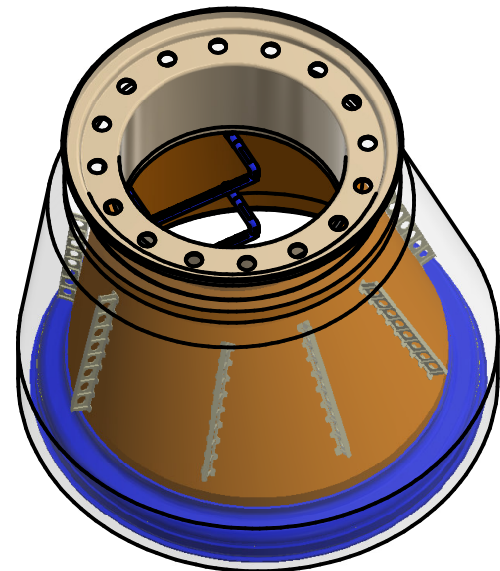
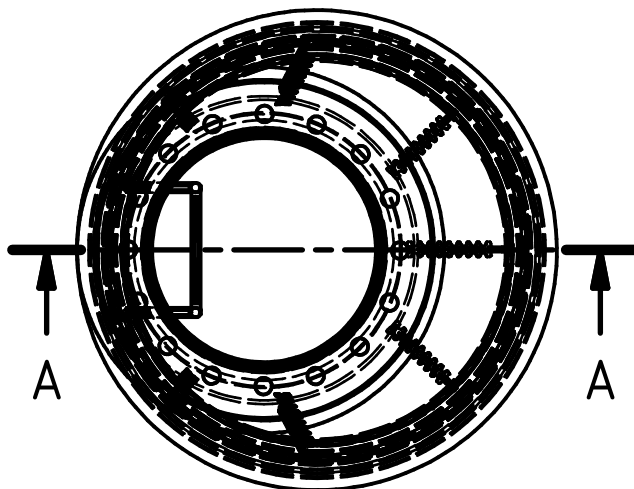
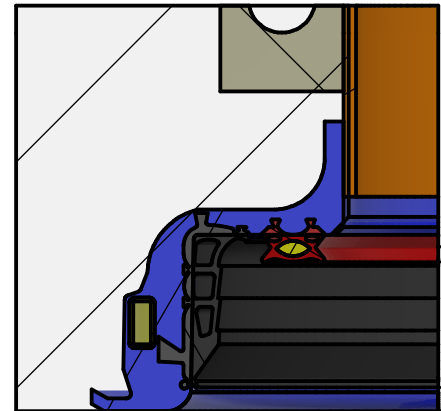
Dichtung für Teleskop



Dichtung (EPDM)



C (1 : 3)
PMA-Muffe



Diese Zeichnung darf ohne unsere Erlaubnis nicht kopiert, zur Ausführung benutzt oder dritten Personen ausgehändigt werden.

Maße ohne Toleranzangabe nach DIN 7168 - mittel -

Oberflächenzeichen nach ISO 1302

Maßstab

(Gewicht) -

(Werkstoff, Halbzeug)

Benennung **Konus DN 1000**
H=650 DIN 4034 Teil 1

Projekt PMA-Liner mit integrierter Dichtung und Lastabtrag

Zeichnungs-Nr.: **K-650-1000**

Blatt
1
von 1 Bl.

PREDL®
www.predl.eu

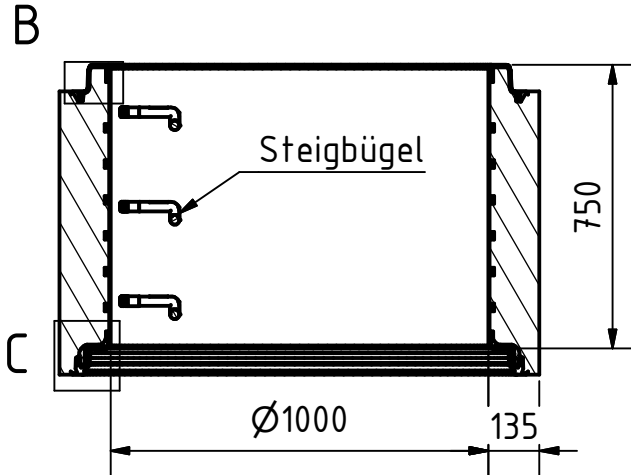
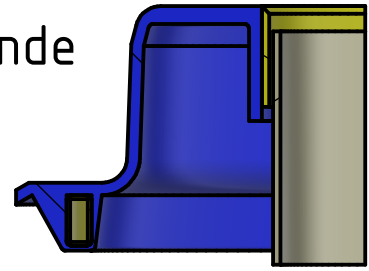
Mathias-Loi-Str. 1, 04924 Bönitz
Tel.: 0049-35341-619-0 Fax: 619 22

Zust.	Änderung	Datum	Name

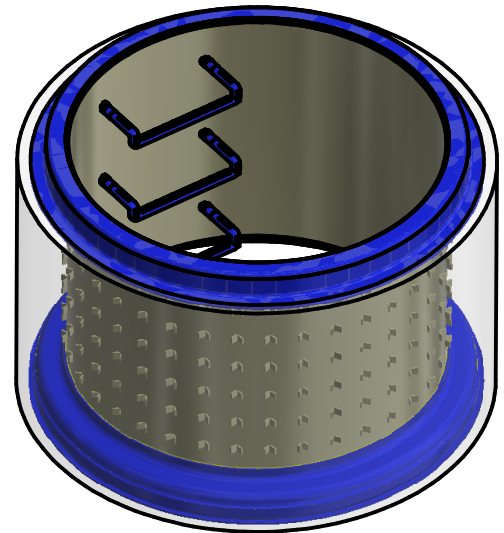
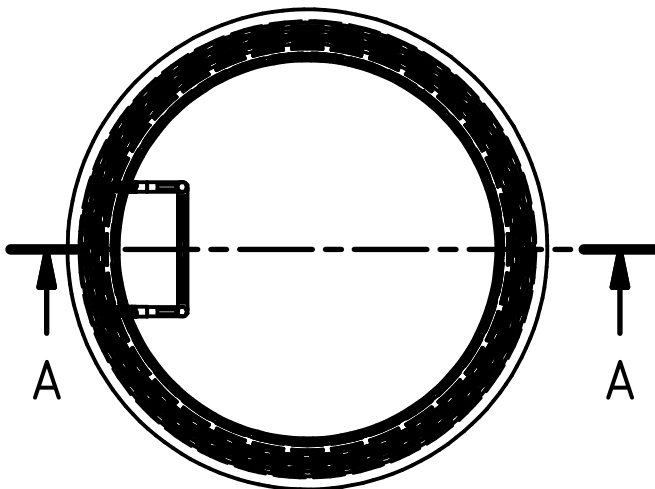
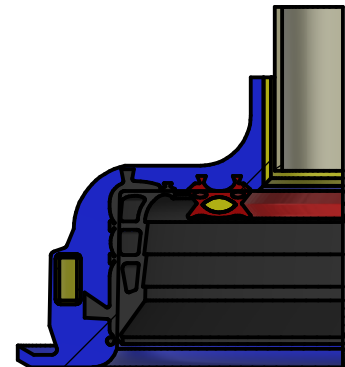
Bearb.	Datum	Name
	22.03.22	Nadulski
Gepr.		

A-A (1 : 20)

B (1 : 3)
PMA-Spitzende



C (1 : 3)
PMA-Muffe



Diese Zeichnung darf ohne unsere Erlaubnis nicht kopiert, zur Ausführung benutzt oder dritten Personen ausgehändigt werden.

Maße ohne Toleranzangabe nach DIN 7168 - mittel -

Oberflächenzeichen nach ISO 1302

Maßstab

(Gewicht) -

(Werkstoff, Halbzeug)

Benennung **Schachtring DN 1000**
H=750 DIN 4034 Teil 1

Projekt PMA-Liner mit integrierter Dichtung und Lastabtrag

Zeichnungs-Nr.: **SR-750-1000**

Blatt
1
von 1 Bl.

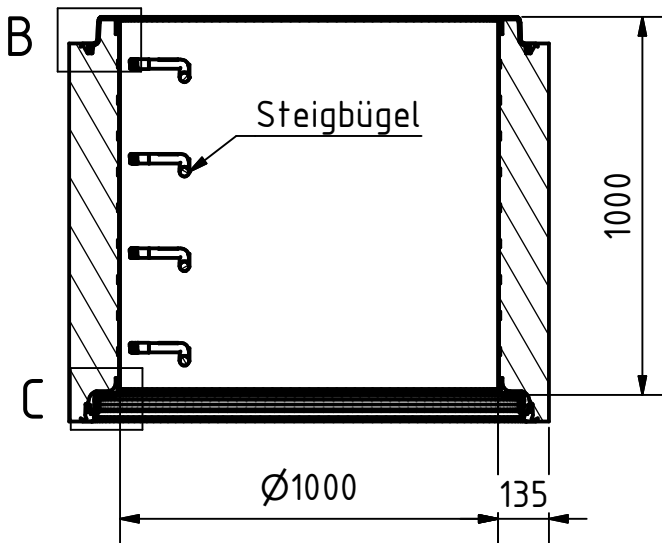
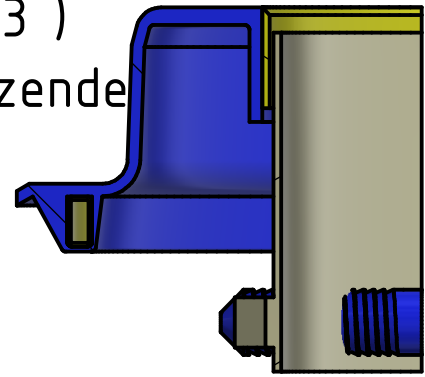
PREDL®
www.predl.eu

Mathias-Loi-Str. 1, 04924 Bönitz
Tel.: 0049-35341-619-0 Fax: 619 22

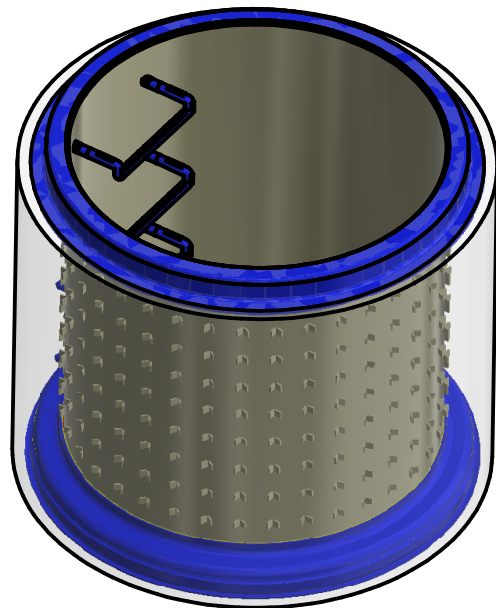
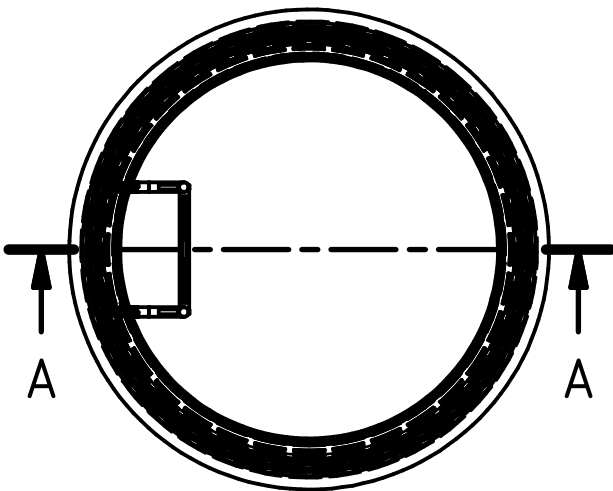
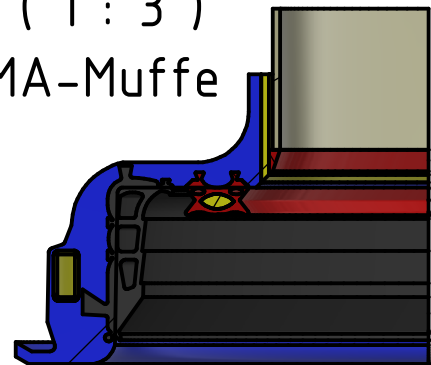
Zust.	Änderung	Datum	Name

A-A (1 : 20)

B (1 : 3)
PMA-Spitzende



C (1 : 3)
PMA-Muffe



Diese Zeichnung darf ohne unsere Erlaubnis nicht kopiert, zur Ausführung benutzt oder dritten Personen ausgehändigt werden.

Maße ohne Toleranzangabe nach DIN 7168 - mittel -

Oberflächenzeichen nach ISO 1302

Maßstab

(Gewicht) -

(Werkstoff, Halbzeug)

Benennung **Schachtring DN 1000**
H=1000 DIN 4034 Teil 1

Projekt PMA-Liner mit integrierter Dichtung und Lastabtrag

Zeichnungs-Nr.: **SR-1000-1000**

Blatt
1
von 1 Bl.

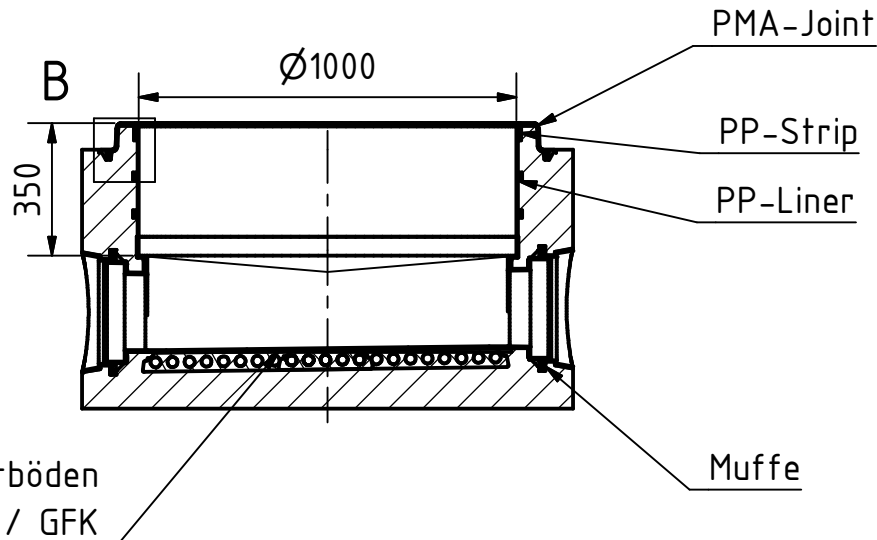
PREDL®
www.predl.eu

Mathias-Loi-Str. 1, 04924 Bönitz
Tel.: 0049-35341-619-0 Fax: 619 22

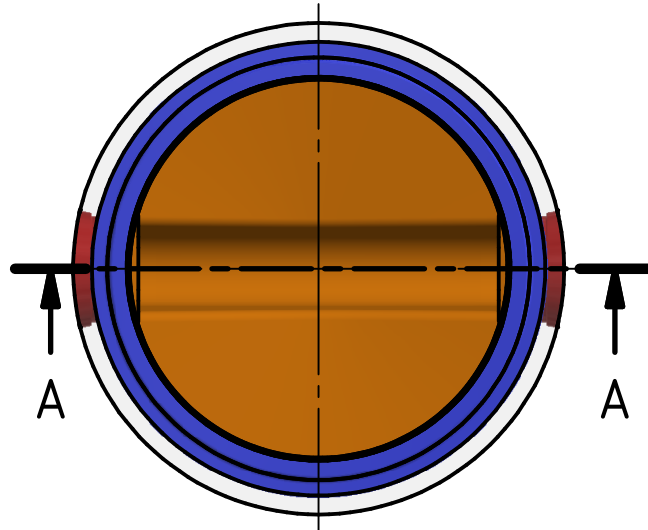
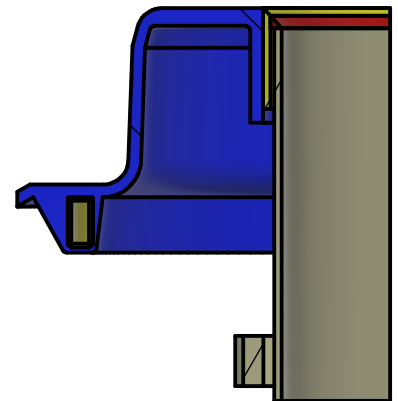
Zust.	Änderung	Datum	Name


Bearb.	Datum	Name
	22.03.22	Nadulski
Gepr.		

A-A (1 : 20)



B (1 : 3)
 PMA-Spitzende



Diese Zeichnung darf ohne unsere Erlaubnis nicht kopiert, zur Ausführung benutzt oder dritten Personen ausgehändigt werden.		Maße ohne Toleranzangabe nach DIN 7168 - mittel -		Oberflächenzeichen nach ISO 1302		Maßstab (Werkstoff, Halbzeug)		(Gewicht) -	
		Datum		Name		Benennung Schachtunterteil			
		22.03.22		Nadulski		DN 1000 DIN 4034 Teil 1			
		Gepr.				Projekt PMA-Liner mit integrierter Dichtung und Lastabtrag			
						Zeichnungs-Nr.: SU-350-1000			Blatt 1
									von 1 Bl.
Zust.	Änderung	Datum	Name	 www.predl.eu Mathias-Loi-Str. 1, 04924 Bönitz Tel.: 0049-35341-619-0 Fax: 619 22					