

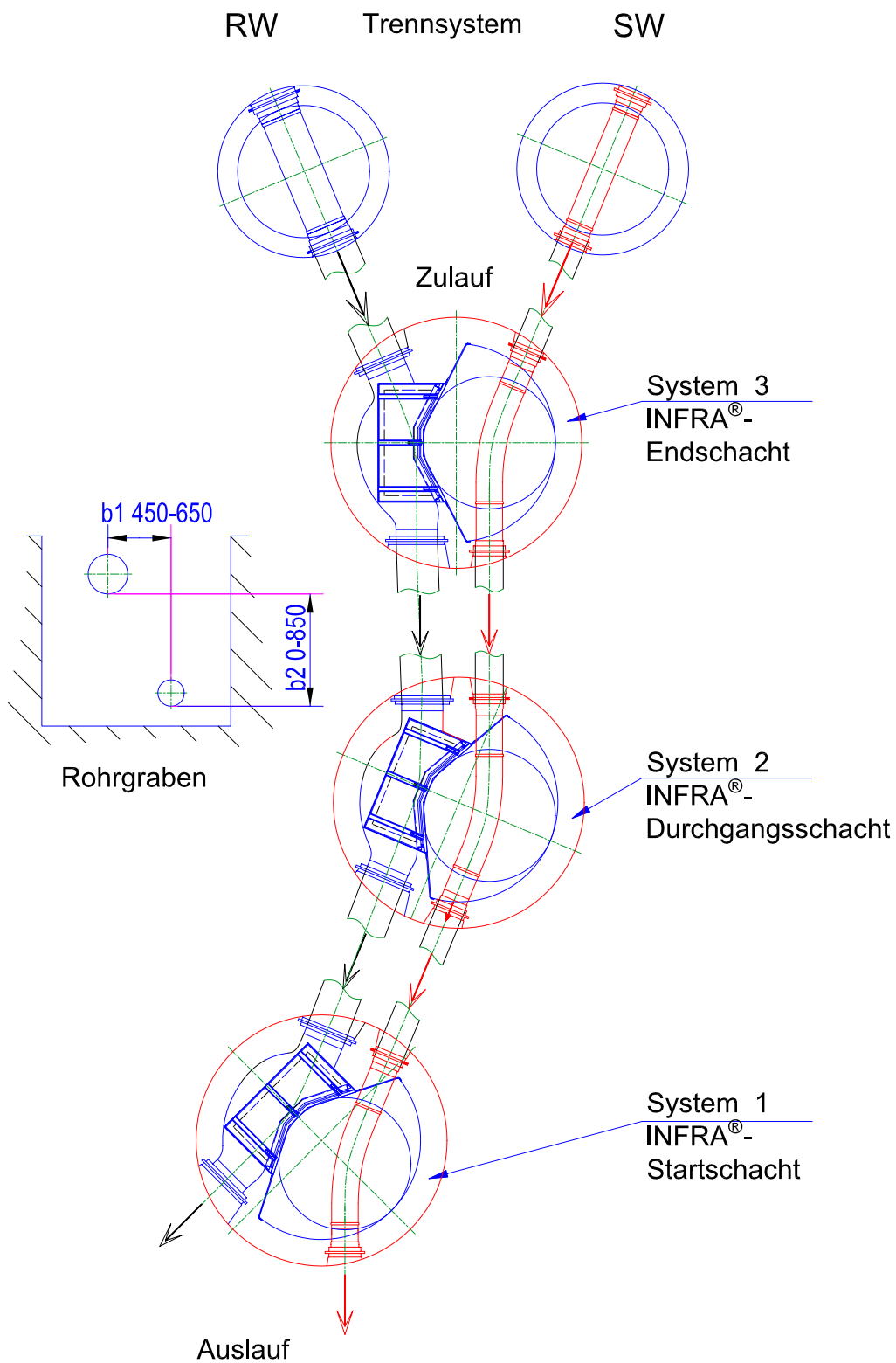
technische Änderungen vorbehalten



**INFRA® -
Standarddarstellung**

Downloads unter
<http://www.predl.eu>

Dateiformat:
Acrobat Reader 5.0 oder höher



technische Änderungen vorbehalten

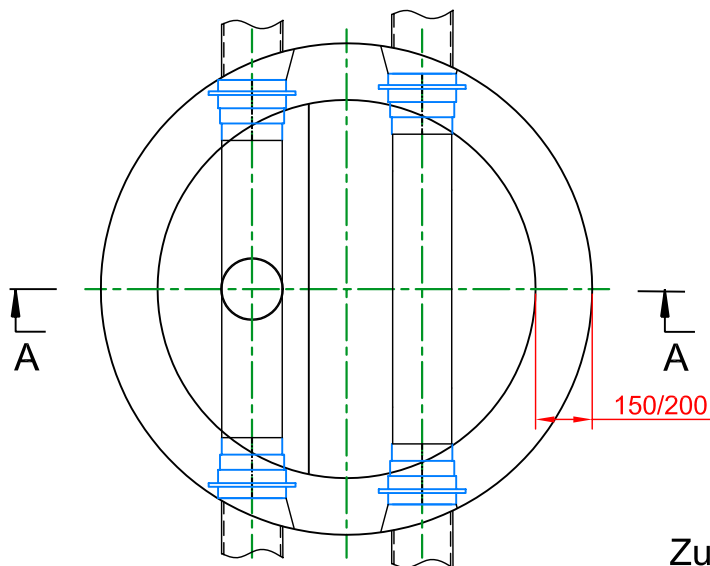
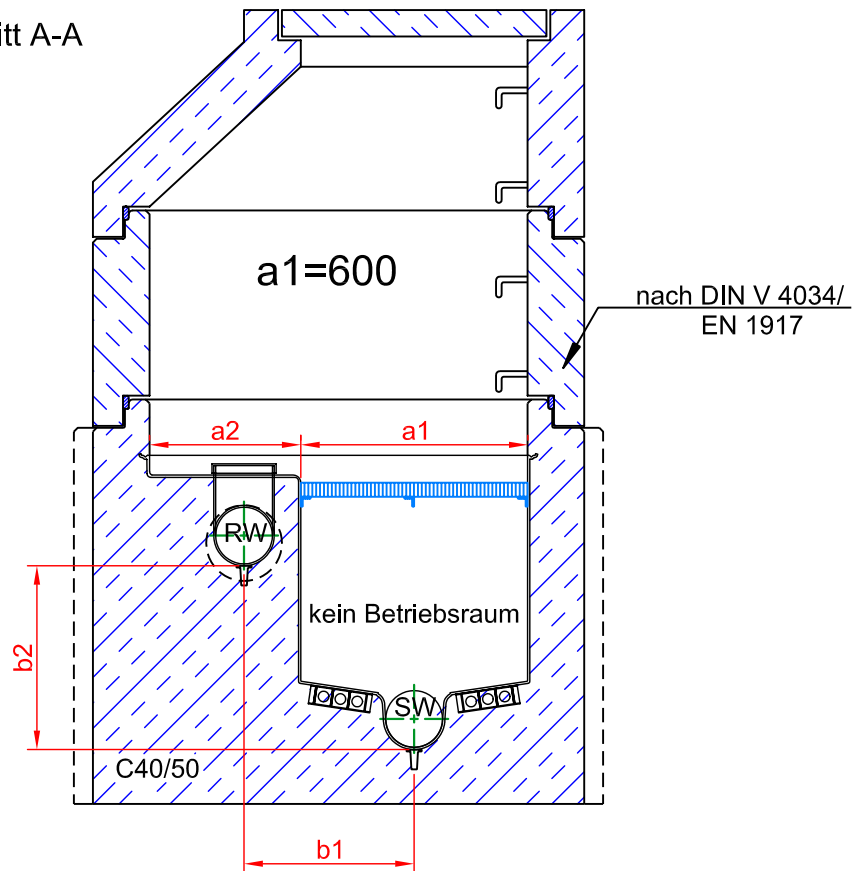


**INFRA® -
Systemdarstellung**

Downloads unter
<http://www.predl.eu>

Dateiformat:
Acrobat Reader 5.0 oder höher

Schnitt A-A



Zulassung Z-42.1-355

technische Änderungen vorbehalten



**Hausanschluss-Schacht
System INFRA® DN 1000**

RW/SW DN 150 - DN 200

b1 = 400 mm / b2 = 0-650 mm

- Systemdarstellung -

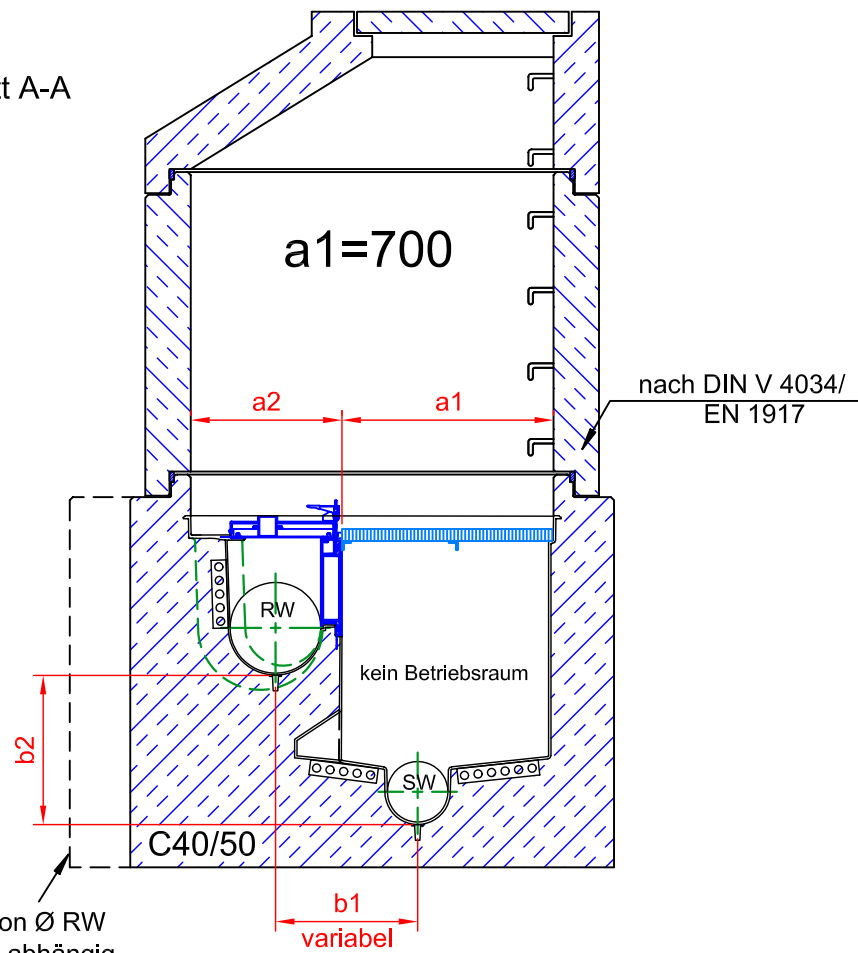
M 1:20

Downloads unter

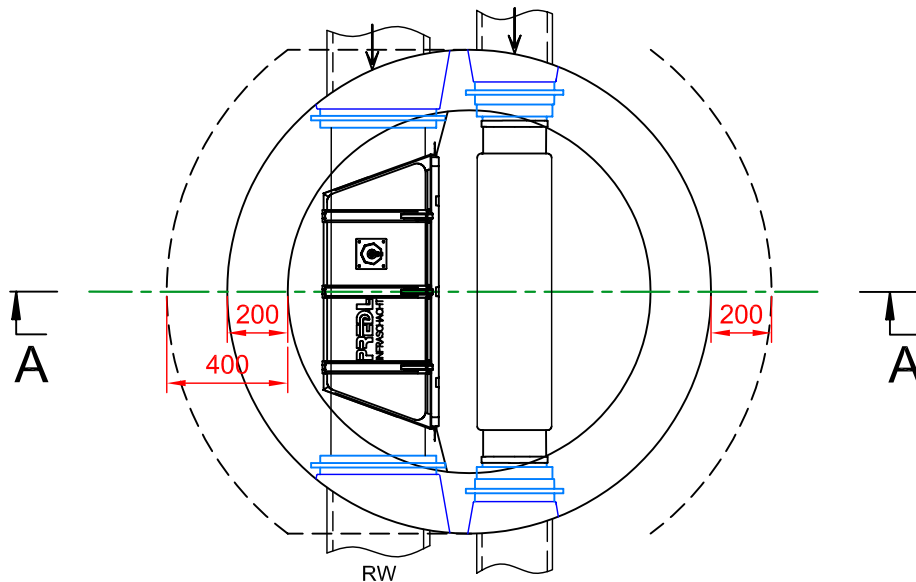
<http://www.predl.eu>

Dateiformat:
Acrobat Reader 5.0 oder höher

Schnitt A-A



Wandstärke ist von \varnothing RW
sowie Geometrie abhängig



technische Änderungen vorbehalten



INFRA®-Standardschacht DN 1200

RW/SW DN 150 - DN 400

b1 = 450-550 mm / b2 = 0 - 850 mm

- Systemdarstellung -

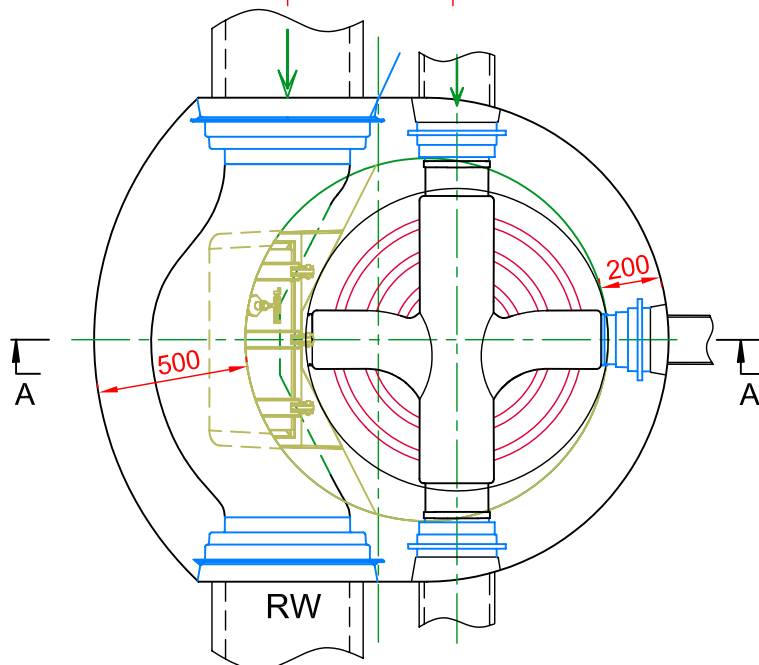
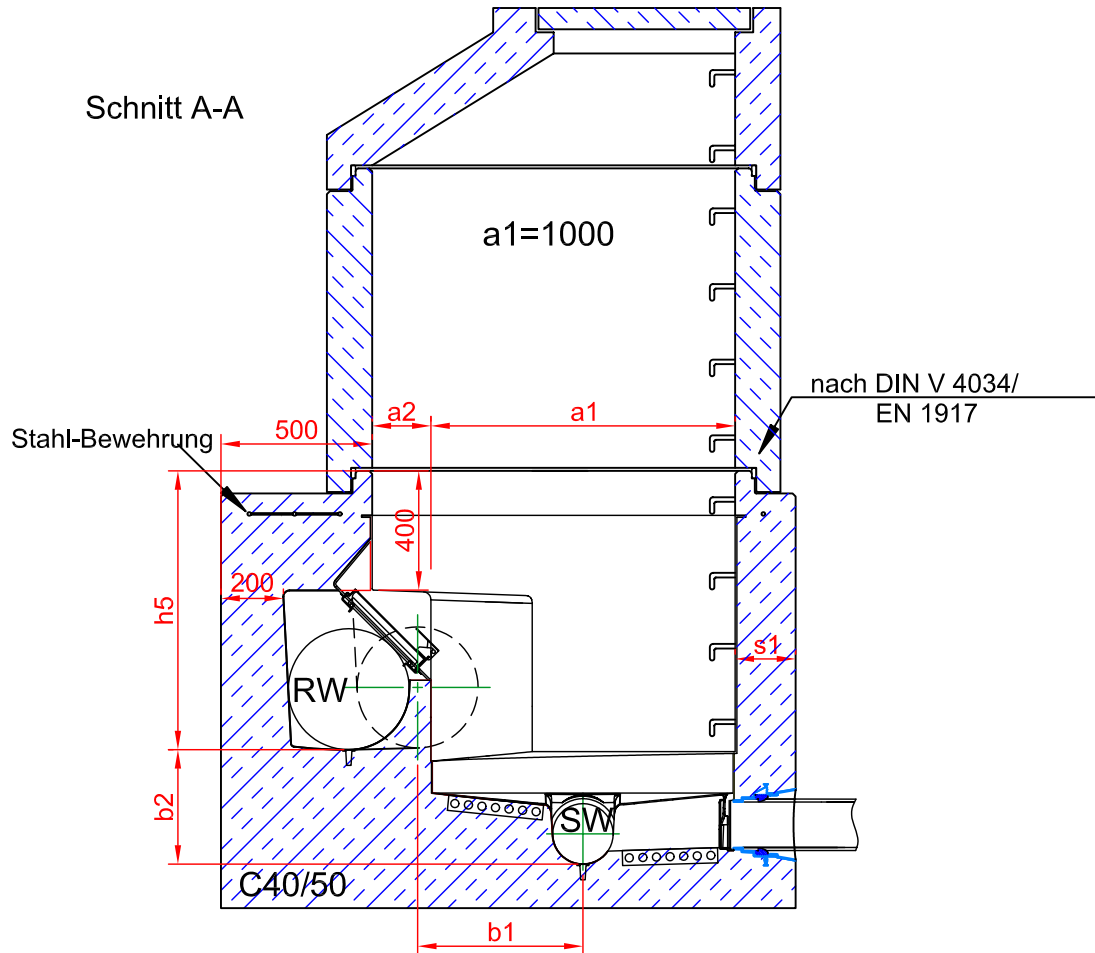
M 1:25

Downloads unter

<http://www.predl.eu>

Dateiformat:
Acrobat Reader 5.0 oder höher

Schnitt A-A



technische Änderungen vorbehalten



INFRA[®]-Systemschacht DN 1200

RW/SW DN 150 - DN 400

$b_1 = 550 \text{ mm} / b_2 = 0 - 850 \text{ mm}$

- Systemdarstellung -

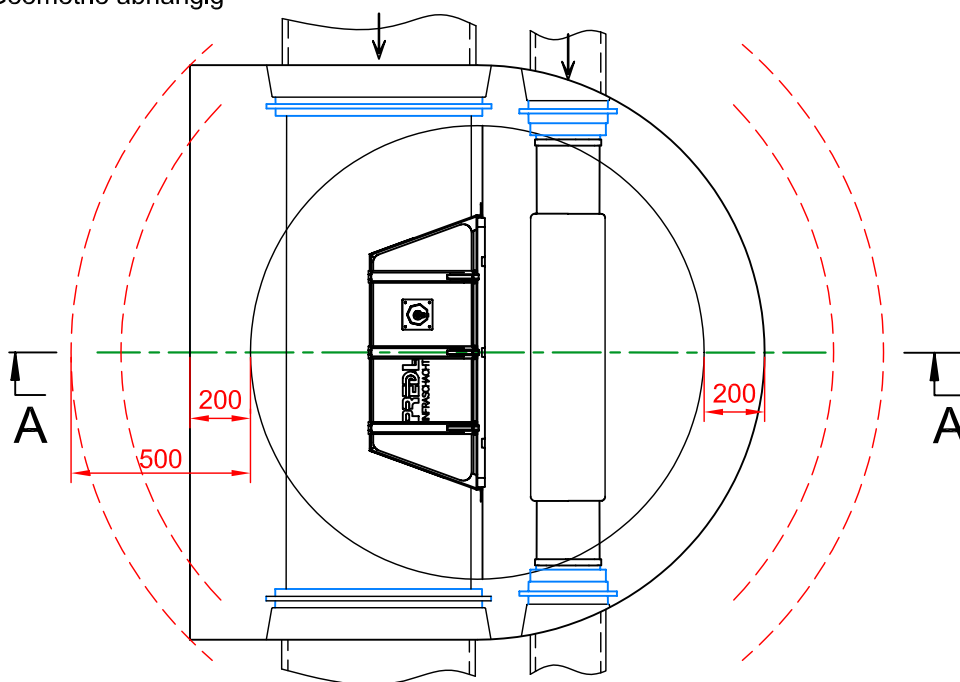
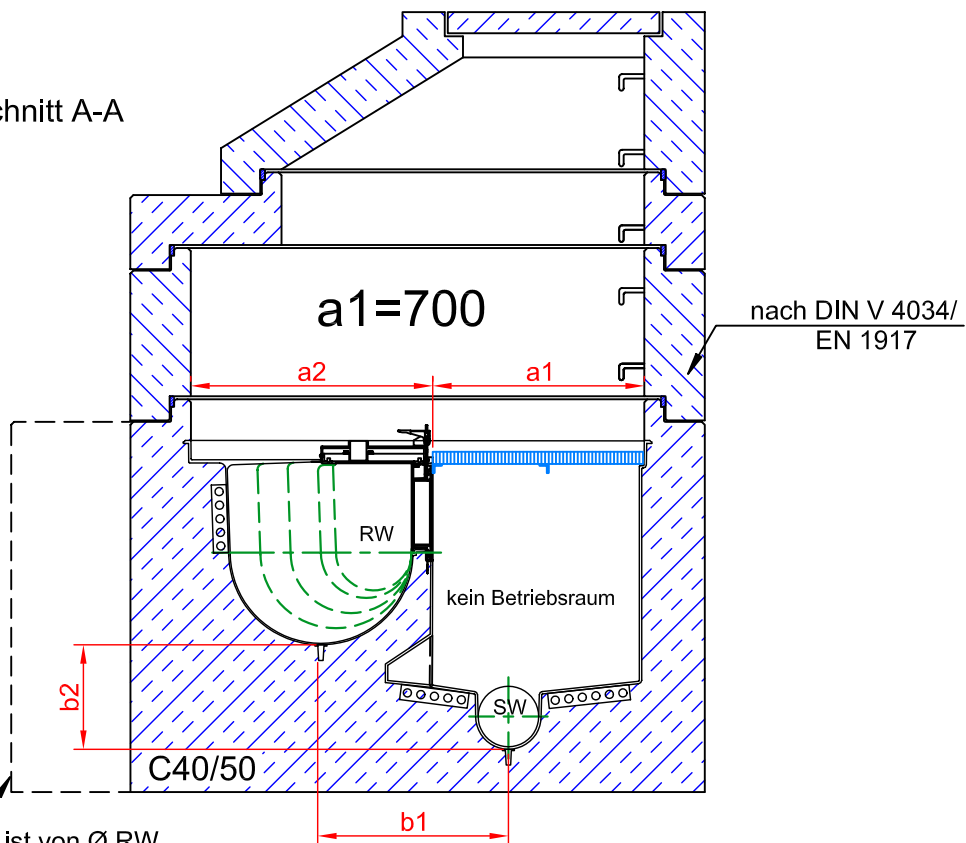
M 1:25

Downloads unter

<http://www.predl.eu>

Dateiformat:
Acrobat Reader 5.0 oder höher

Schnitt A-A



technische Änderungen vorbehalten



INFRA®-Standardschacht DN 1500

RW/SW DN 150 - DN 600

$b_1 = 450 - 650 \text{ mm} / b_2 = 0 - 850 \text{ mm}$

- Systemdarstellung -

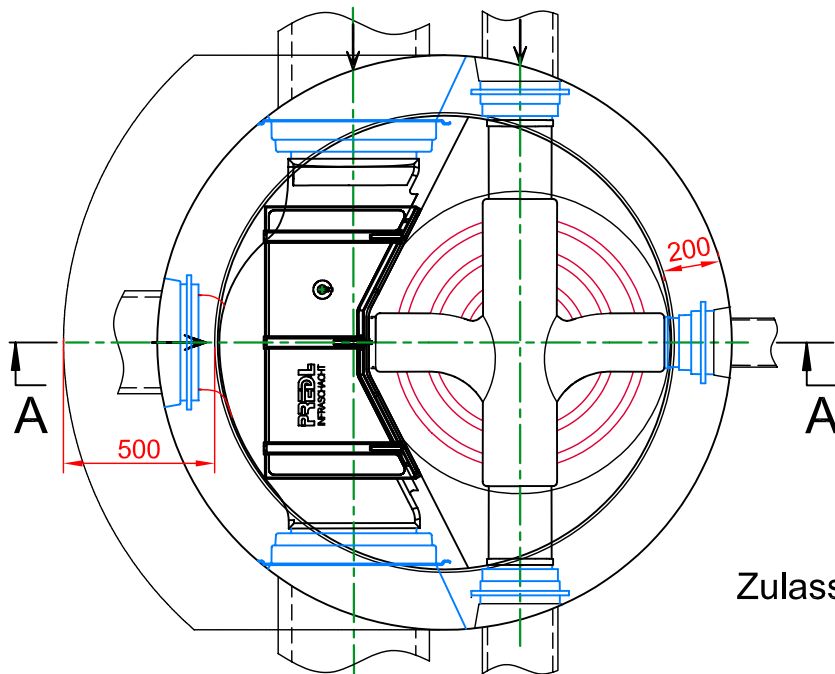
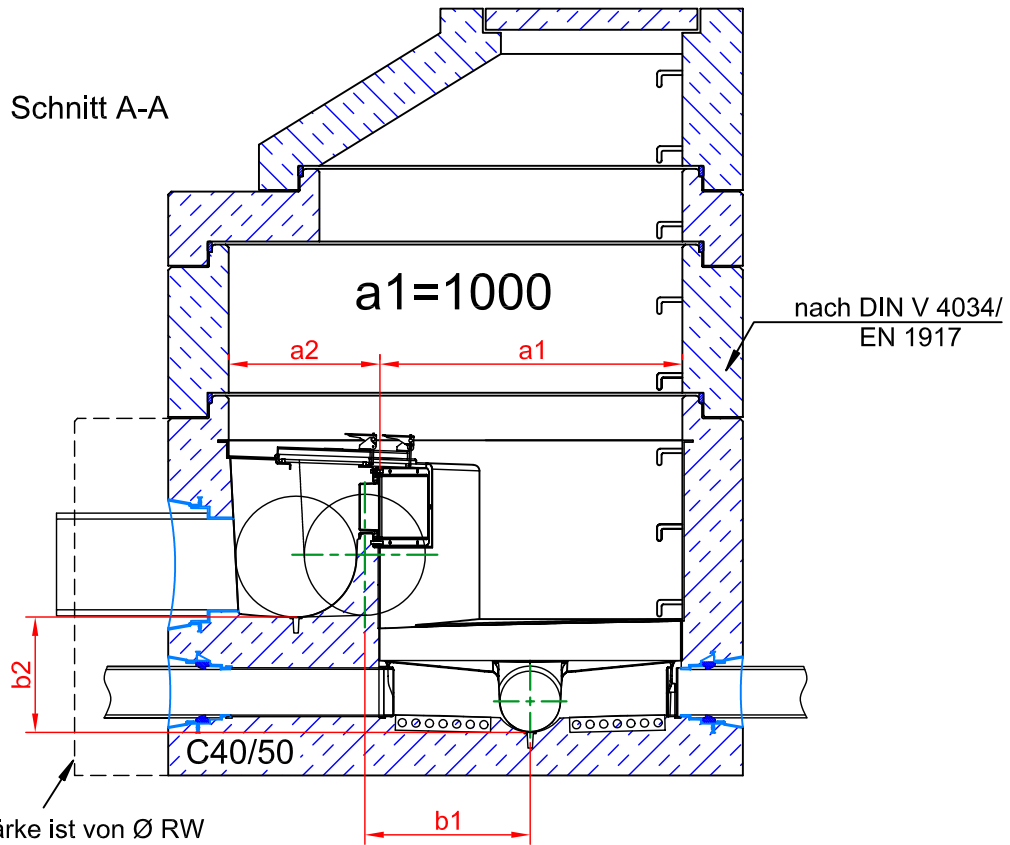
M 1:25

Downloads unter

<http://www.predl.eu>

Dateiformat:
Acrobat Reader 5.0 oder höher

Schnitt A-A



Zulassung Z-42.1-355

technische Änderungen vorbehalten



INFRA[®]-Systemschacht DN 1500

RW/SW DN 150 - DN 600

$b_1 = 550 \text{ mm} / b_2 = 0 - 850 \text{ mm}$

- Systemdarstellung -

M 1:25

Downloads unter

<http://www.predl.eu>

Dateiformat:
Acrobat Reader 5.0 oder höher