

TECHNICKÝ LIST

ŠACHTY DN 800 TLOUŠŤKA 120

SPECIFIKACE

Dílce pro vstupní šachty se používají ke stavbě vstupních a revizních šachet koncových, spojných, lomových, pro odpadní kanály a pro drenážní soustavy. Šachty slouží zejména k zavzdušnění, odvětrání, kontrole, údržbě a čištění, případně k zavedení zařízení pro čerpání odpadních vod na povrch a monitoring kanalizační sítě. Dále pro svedení kanalizačních potrubí do jednoho směru, případně pro jeho změnu a pro změnu sklonu a průřezů kanalizačního řádu.

ŠACHTOVÉ DNO - svislý stavební dílec ze samozhutnitelného betonu. Jedno cyklový výrobní postup tj. kyneta vyrobena v jednom výrobním cyklu. Hladký povrch kynety zajišťuje optimální průtok v šachtovém dnu a vynikající hydraulické vlastnosti. Vyrobena na zakázku s připraveným přesným otvorem nebo šachtovou vložkou pro všechny typy potrubí.

SKRUŽE - svislý stavební dílec s jednotným příčným profilem s výjimkou místa spojů. Na spoje mezi prvky se používá elastomerové těsnění.

KONUS - svislý stavební dílec konického tvaru tvořící horní vstupní část šachty, nad kterým je umístěn vyrovnávací prsteneček nebo poklop.

ZÁKRYTOVÁ DESKA - stavební dílec pro vodorovné zakrytí šachty, nad kterým je umístěn vyrovnávací prsteneček nebo poklop.

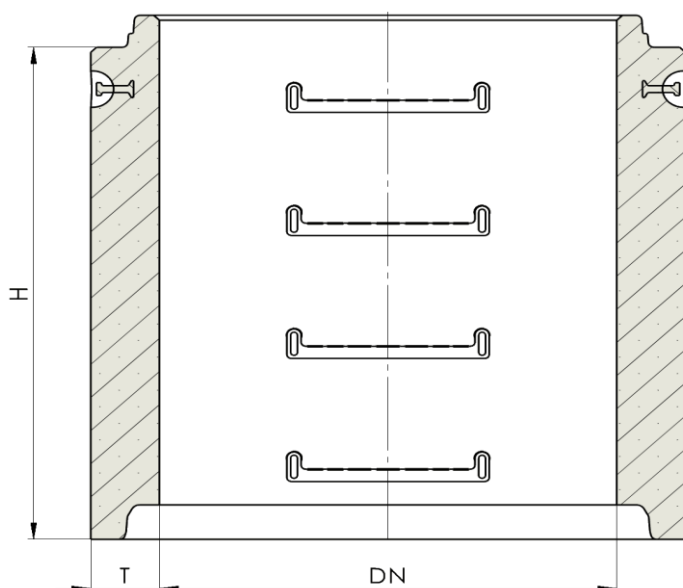
PŘECHODOVÁ DESKA - stavební dílec pro přechod z jednoho průměru šachty na druhý.

PARAMETRY

Šachty jsou dodávány se zabudovanými manipulačními úchyty (DEHA) nebo závity pro lanové závěsy (M16, M24, M30).

Na spoje mezi prvky se používá elastomerové těsnění zaručující vodotěsnost spoje při dodržení výrobcem doporučeného montážního postupu. Vodotěsnost šachet a jejich spojů je zkoušena dle ČSN EN 1917.

Největší stavební hloubka je bez dalšího statického posouzení 10 m. Pevnost betonu C35/45 XF4 XA3 a C40/50 XF4 XA3.



VYROVNÁVACÍ PRSTENEC

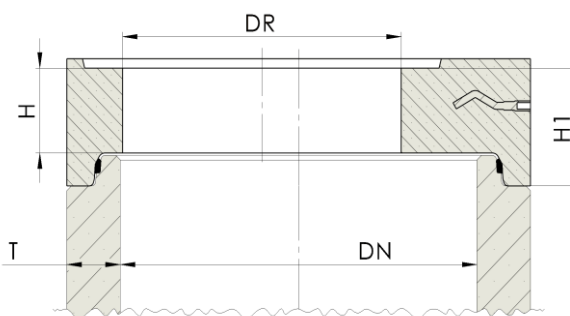
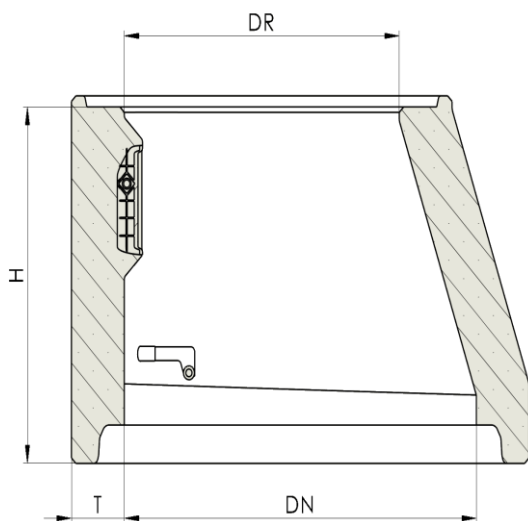
- stavební dílec sloužící k vyrovnání výšky šachty s terémem



Kód zboží	Označení	Rozměry (mm)			Hmotnost (kg)	Počet ks / kamion	Manipulace
		DN	H	T			
200067	Vyrov. prstěnek TBW-Q 60/800/150	800	60	150	65	612	
166653	Vyrov. prstěnek TBW-Q 80/800/150	800	80	150	85	448	
166654	Vyrov. prstěnek TBW-Q 100/800/150	800	100	150	105	352	

KÓNUSY A ZÁKRYTOVÉ DESKY

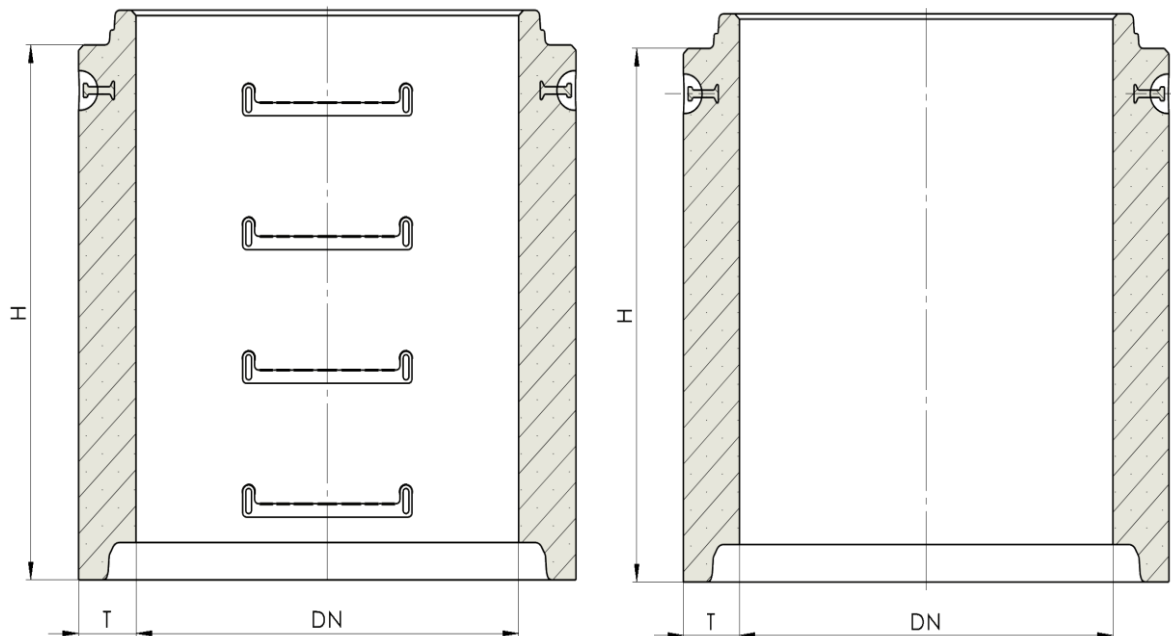
- kónusy DN 800, z vibrolisovaného betonu, dle ČSN EN 1917, pevnost betonu C 40/50 XF4 XA3
- zákrytové desky DN 800, ze samozhutnitelného betonu, dle ŠN EN 1917, pevnost betonu C 40/50 XF4 XA3



Kód zboží	Označení	Rozměry (mm)					Hmotnost (kg)	Počet ks / kamion	Manipulace
		DN	H	H1	T	DR			
160071	Kónus TBR-Q.1 800-625/580/120 SPK DEHA	800	580		120	625	530	30	DEHA 2,5t
200181	Zákrytová deska TBK-Q.1 800-625/180 D400	800	180	270	120	625	325	60	M16

ŠACHTOVÉ SKRUŽE

- z vibrolisovaného betonu, se stupadly nebo bez, dle ČSN EN 1917
- pevnost betonu C 40/50 XF4 XA3



Kód zboží	Označení	Rozměry (mm)			Hmotnost (kg)	Počet ks / kamion	Manipulace
		DN	H	T			
160072	Skruž TBS-Q.1 800/250/120 SP DEHA	800	250	120	205	80	DEHA 2,5t
160073	Skruž TBS-Q.1 800/500/120 SP DEHA	800	500	120	430	40	DEHA 2,5t
160074	Skruž TBS-Q.1 800/1000/120 SP DEHA	800	1000	120	815	20	DEHA 2,5t
200182	Skruž TBS-Q.1 800/250/120 DEHA	800	250	120	205	80	DEHA 2,5t
200183	Skruž TBS-Q.1 800/500/120 DEHA	800	500	120	430	40	DEHA 2,5t
200184	Skruž TBS-Q.1 800/1000/120 DEHA	800	1000	120	815	20	DEHA 2,5t

TĚSNĚNÍ

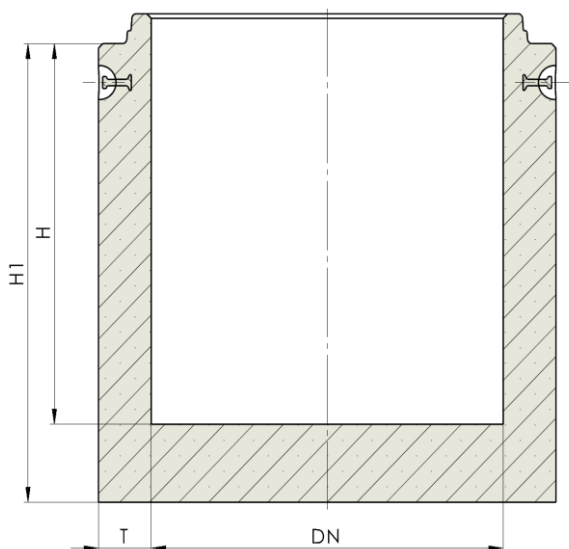
- elastomerové těsnění (EMT) slouží k utěsnění spojů mezi šachtovými dílci



Kód zboží	Označení	Rozměry (mm)			Hmotnost (kg)	Počet ks / kamion	Manipulace
		DN	H	T			
166345	Těsnění skružové DN 800/19 mm	800			0,5		

SPODNÍ DÍLY

- bez kynety, z vibrolisovaného betonu, se stupadly nebo bez, dle ČSN EN 1917
- pevnost betonu C 40/50 XF4 XA3



Kód zboží	Označení	Rozměry (mm)				Hmotnost (kg)	Počet ks / kamion	Manipulace
		DN	H	H1	T			
200185	Spodní díl TBZ-Q.1 800/920/120 DEHA	800	920	1050	120	1050	23	DEHA 2,5t

MATERIÁL ŠACHET

Dle ČSN EN 1917

Z betonu C 40/50 XF4 XA3

Dostupné provedení ze sírano-odolného betonu

MONTÁŽ

Dle dokumentu ***Technologický postup montáže pro vstupní a revizní šachty.***