

TECHNICKÝ LIST

ŠACHTY DN 1500

SPECIFIKACE

Dílce pro vstupní šachty se používají ke stavbě vstupních a revizních šachet koncových, spojných, lomových, pro odpadní kanály a pro drenážní soustavy. Šachty slouží zejména k zavzdušnění, odvětrání, kontrole, údržbě a čištění, případně k zavedení zařízení pro čerpání odpadních vod na povrch a monitoring kanalizační sítě. Dále pro svedení kanalizačních potrubí do jednoho směru, případně pro jeho změnu a pro změnu sklonu a průřezů kanalizačního řádu.

ŠACHTOVÉ DNO - svislý stavební dílec ze samozhutitelného betonu. Jedno cyklový výrobní postup tj. kyneta vyrobena v jednom výrobním cyklu. Hladký povrch kynety zajišťuje optimální průtok v šachtovém dnu a vynikající hydraulické vlastnosti. Vyrobena na zakázku s připraveným přesným otvorem nebo šachtovou vložkou pro všechny typy potrubí.

SKRUŽE - svislý stavební dílec s jednotným příčným profilem s výjimkou místa spojů. Na spoje mezi prvky se používá elastomerové těsnění.

KONUS - svislý stavební dílec konického tvaru tvořící horní vstupní část šachty, nad kterým je umístěn vyrovnávací prsteneček nebo poklop.

ZÁKRYTOVÁ DESKA - stavební dílec pro vodorovné zakrytí šachty, nad kterým je umístěn vyrovnávací prsteneček nebo poklop.

PŘECHODOVÁ DESKA - stavební dílec pro přechod z jednoho průměru šachty na druhý.

PARAMETRY

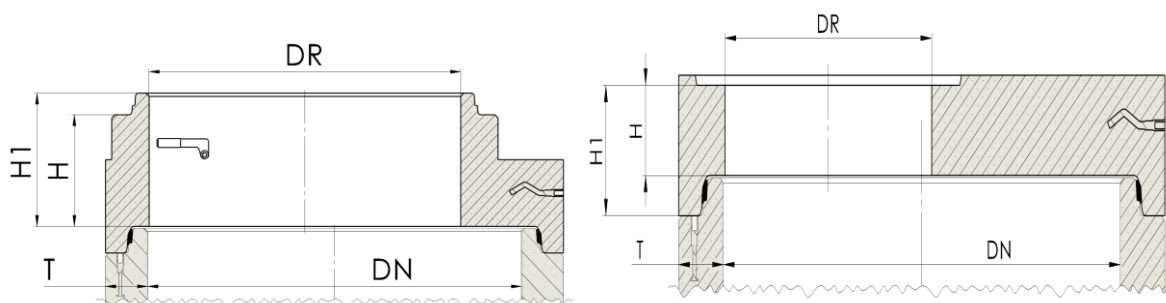
Šachty jsou dodávány se zabudovanými manipulačními úchyty (DEHA) nebo závity pro lanové závěsy (M16, M24, M30).

Na spoje mezi prvky se používá elastomerové těsnění zaručující vodotěsnost spoje při dodržení výrobcem doporučeného montážního postupu.

Největší stavební hloubka je bez dalšího statického posouzení 10 m. Pevnost betonu C40/50 XF4 XA3.

PŘECHODOVÉ A ZÁKRYTOVÉ DESKY

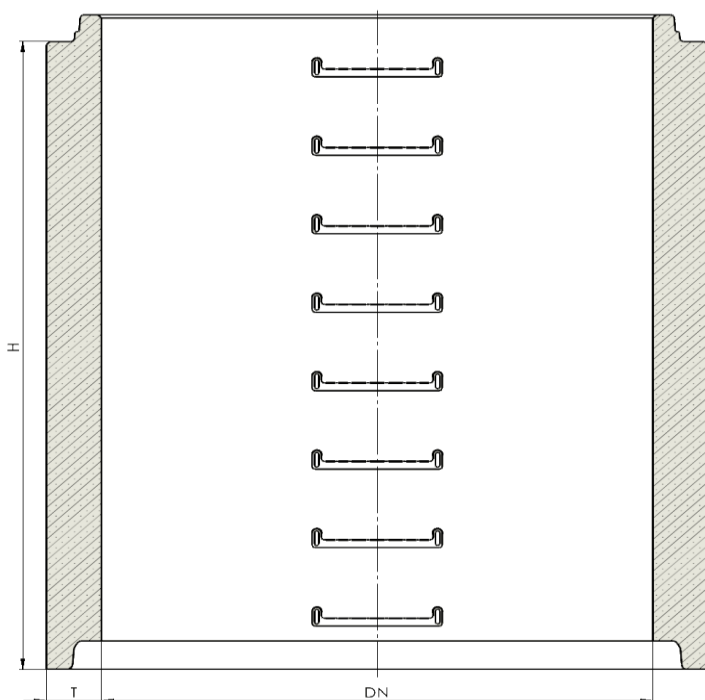
- přechodové a zákrytové desky DN 1200, ze samozhutitelného betonu, dle ČSN EN 1917, pevnost betonu C 40/50 XF4 XA3



Kód zboží	Označení	Rozměry (mm)					Hmotnost (kg)	Počet ks / kamion	Manipulace
		DN	H	H1	T	DR			
65343	Zákrytová deska TBK-Q.1 1500-625/180 D400	1500	180	290	150	625	1057	21	M16
63406	Přechodová deska TBK-Q.1 1500-1000/400 D400	1500	400	490	150	1000	1004	21	M16

ŠACHTOVÉ SKRUŽE

- ze samozhutnitelného betonu, se stupadly nebo bez, dle ČSN EN 1917
- pevnost betonu C 40/50 XF4 XA3.



Kód zboží	Označení	Rozměry (mm)			Hmotnost (kg)	Počet ks / kamion	Manipulace
		DN	H	T			
87860	Skruž TBS-Q.1 1500/250/150 SP DEHA	1500	250	150	414	40	M24
70257	Skruž TBS-Q.1 1500/500/150 SP DEHA	1500	500	150	842	24	M24
115330	Skruž TBS-Q.1 1500/750/150 SP DEHA	1500	750	150	1270	17	M24
70267	Skruž TBS-Q.1 1500/1000/150 SP DEHA	1500	1000	150	1698	12	M24
86934	Skruž TBS-Q.1 1500/1500/150 SP DEHA	1500	1500	150	2554	7	M24
81673	Skruž TBS-Q.1 1500/2000/150 SP DEHA	1500	2000	150	3410	5	M24
97123	Skruž TBS-Q.1 1500/250/150 DEHA	1500	250	150	414	40	M24
70256	Skruž TBS-Q.1 1500/500/150 DEHA	1500	500	150	842	24	M24
119494	Skruž TBS-Q.1 1500/750/150 DEHA	1500	750	150	1270	17	M24
70266	Skruž TBS-Q.1 1500/1000/150 DEHA	1500	1000	150	1698	12	M24
93496	Skruž TBS-Q.1 1500/1500/150 DEHA	1500	1500	150	2554	7	M24
93495	Skruž TBS-Q.1 1500/2000/150 DEHA	1500	2000	150	3410	5	M24

TĚSNĚNÍ

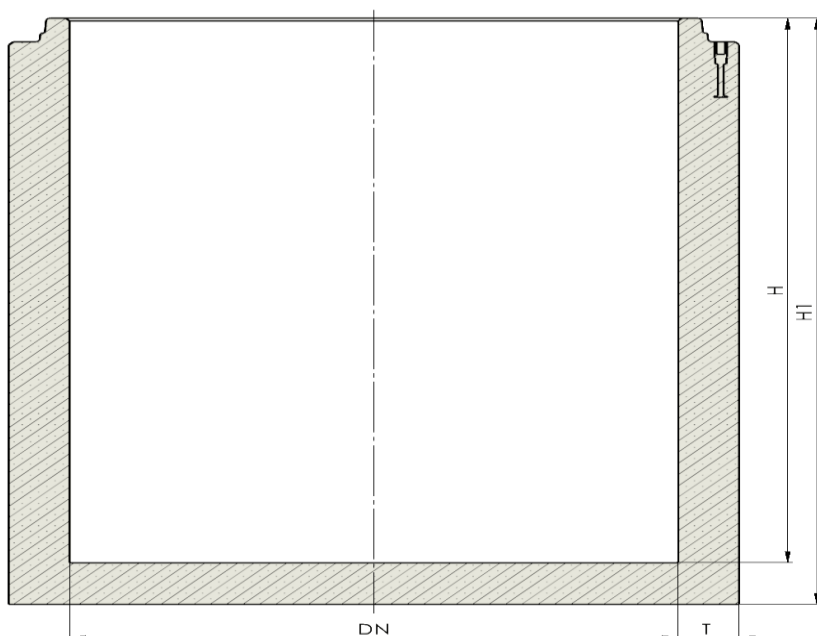
- elastomerové těsnění (EMT) slouží k utěsnění spojů mezi šachtovými dílci



Kód zboží	Označení	Rozměry (mm)			Hmotnost (kg)	Počet ks / kamion	Manipulace
		DN	H	T			
57963	Těsnění skružové DN 1500	1500			0,5		

SPODNÍ DÍLY

- bez kynety, ze samozhutitelného betonu, se stupadly nebo bez, dle ČSN EN 1917
- pevnost betonu C 40/50 XF4 XA3

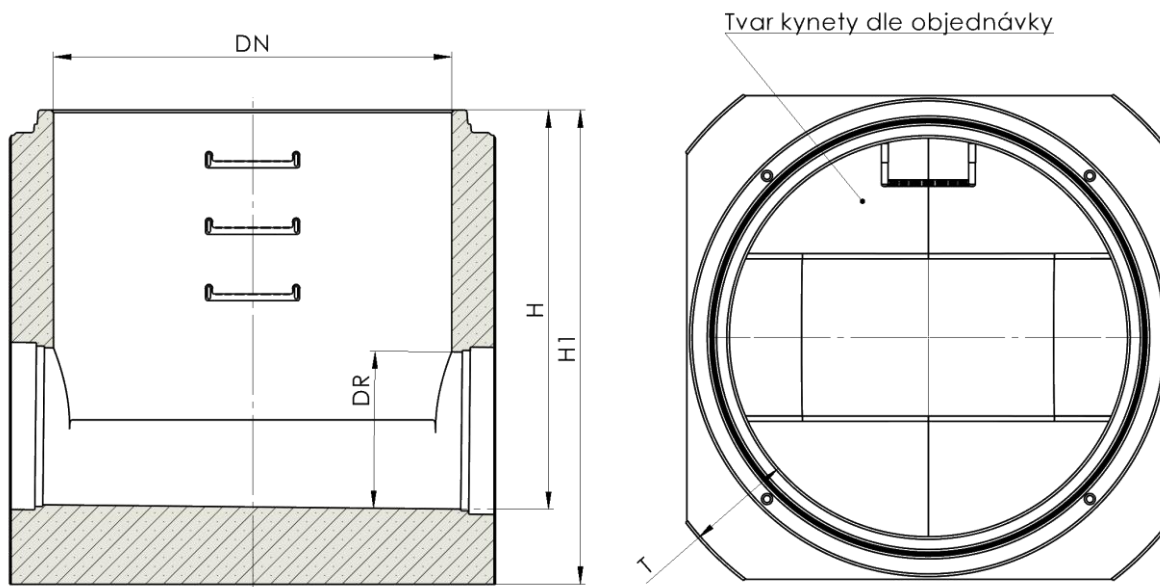


Kód zboží	Označení	Rozměry (mm)				Hmotnost (kg)	Počet ks / kamion	Manipulace
		DN	H	H1	T			
93498	Spodní díl TBZ-Q.1 1500/1500/150	1500	1500	1650	150	3320	7	M24
86847	Spodní díl TBZ-Q.1 1500/1960/150	1500	1960	2110	150	4107	5	M24

ŠACHTOVÁ DNA LITÁ

- ze samozhutitelného betonu, se stupadly nebo bez, dle ČSN EN 1917
- pevnost betonu C 40/50 XF4 XA3

- vyrobeno na zakázku s osazením šachtových vložek pro všechny typy potrubí do DN 1200, kromě betonového a železobetonového potrubí (max. DN 1000)



Kód zboží	Označení	Rozměry (mm)				Hmotnost (kg)	Počet ks / kamion	Manipulace
		DN	H	H1	T			
300008	Šachtové dno TBZ-Q.1 1500/1500/400 BB	1500	1500	1785	400	7200	3	M30

MATERIÁL ŠACHET

Dle ČSN EN 1917

Pevnost betonu C 40/50 XF4 XA3

Dostupné provedení ze sírano-odolného betonu

MONTÁŽ

Dle dokumentu *Technologický postup montáže pro vstupní a revizní šachty.*

SKLADBA ŠACHTY DN 1500 :

