

TECHNICKÝ LIST

ŠACHTY DN 1200

SPECIFIKACE

Dílce pro vstupní šachty se používají ke stavbě vstupních a revizních šachet koncových, spojných, lomových, pro odpadní kanály a pro drenážní soustavy. Šachty slouží zejména k zavzdušnění, odvětrání, kontrole, údržbě a čištění, případně k zavedení zařízení pro čerpání odpadních vod na povrch a monitoring kanalizační sítě. Dále pro svedení kanalizačních potrubí do jednoho směru, případně pro jeho změnu a pro změnu sklonu a průřezů kanalizačního řádu.

ŠACHTOVÉ DNO - svislý stavební dílec ze samozhutnitelného betonu. Jedno cyklový výrobní postup tj. kyneta vyrobena v jednom výrobním cyklu. Hladký povrch kynety zajišťuje optimální průtok v šachtovém dnu a vynikající hydraulické vlastnosti. Vyrobeno na zakázku s připraveným přesným otvorem nebo šachtovou vložkou pro všechny typy potrubí.

SKRUŽE - svislý stavební dílec s jednotným příčným profilem s výjimkou místa spojů. Na spoje mezi prvky se používá elastomerové těsnění.

KONUS - svislý stavební dílec konického tvaru tvořící horní vstupní část šachty, nad kterým je umístěn vyrovnávací prsteneček nebo poklop.

ZÁKRYTOVÁ DESKA - stavební dílec pro vodorovné zakrytí šachty, nad kterým je umístěn vyrovnávací prsteneček nebo poklop.

PŘECHODOVÁ DESKA - stavební dílec pro přechod z jednoho průměru šachty na druhý.

PARAMETRY

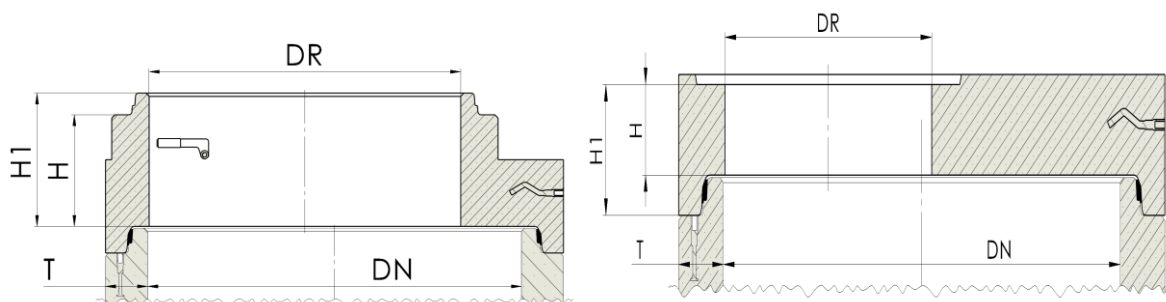
Šachty jsou dodávány se zabudovanými manipulačními úchyty (DEHA) nebo závity pro lanové závěsy (M16, M24, M30).

Na spoje mezi prvky se používá elastomerové těsnění zaručující vodotěsnost spoje při dodržení výrobcem doporučeného montážního postupu. Vodotěsnost šachet a jejich spojů je zkoušena dle ČSN EN 1917.

Největší stavební hloubka je bez dalšího statického posouzení 10 m. Pevnost betonu C40/50 XF4 XA3.

PŘECHODOVÉ A ZÁKRYTOVÉ DESKY

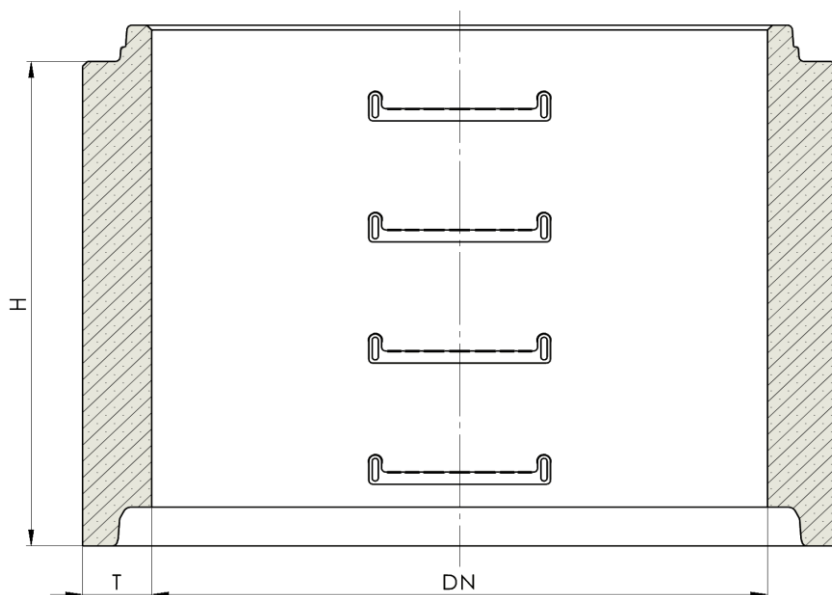
- přechodové a zákrytové desky DN 1200, ze samozhutnitelného betonu, dle ČSN EN 1917, pevnost betonu C 40/50 XF4 XA3



Kód zboží	Označení	Rozměry (mm)					Hmotnost (kg)	Počet ks / kamion	Manipulace
		DN	H	H1	T	DR			
65342	Zákrytová deska TBK-Q.1 1200-625/180 D400	1200	180	280	135	625	659	36	M16
64651	Přechodová deska TBK-Q.1 1200-1000/400 D400	1200	400	480	135	1000	606	36	M16

ŠACHTOVÉ SKRUŽE

- ze samozhutitelného betonu, se stupadly nebo bez, dle ČSN EN 1917
- pevnost betonu C 40/50 XF4 XA3.



Kód zboží	Označení	Rozměry (mm)			Hmotnost (kg)	Počet ks / kamion	Manipulace
		DN	H	T			
78615	Skruž TBS-Q.1 1200/250/135 SP DEHA	1200	250	135	302	64	M16
78613	Skruž TBS-Q.1 1200/500/135 SP DEHA	1200	500	135	614	32	M16
116837	Skruž TBS-Q.1 1200/750/135 SP DEHA	1200	750	135	927	24	M16
78614	Skruž TBS-Q.1 1200/1000/135 SP DEHA	1200	1000	135	1239	17	M16
119492	Skruž TBS-Q.1 1200/250/135 DEHA	1200	250	135	302	64	M16
78609	Skruž TBS-Q.1 1200/500/135 DEHA	1200	500	135	614	32	M16
119493	Skruž TBS-Q.1 1200/750/135 DEHA	1200	750	135	927	24	M16
78611	Skruž TBS-Q.1 1200/1000/135 DEHA	1200	1000	135	1239	17	M16

TĚSNĚNÍ

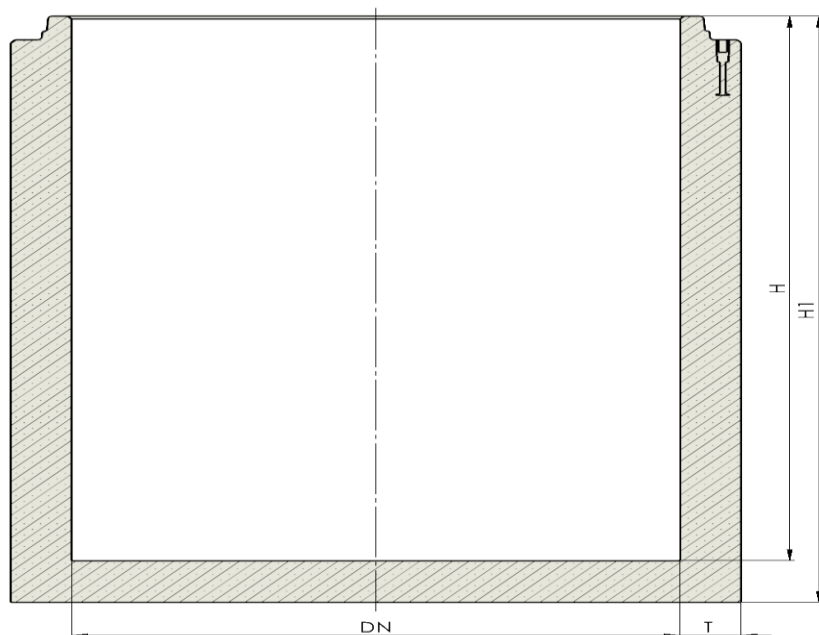
- elastomerové těsnění (EMT) slouží k utěsnění spojů mezi šachtovými dílci



Kód zboží	Označení	Rozměry (mm)			Hmotnost (kg)	Počet ks / kamion	Manipulace
		DN	H	T			
53663	Těsnění skružové DN 1200	1200			0,5		

SPODNÍ DÍLY

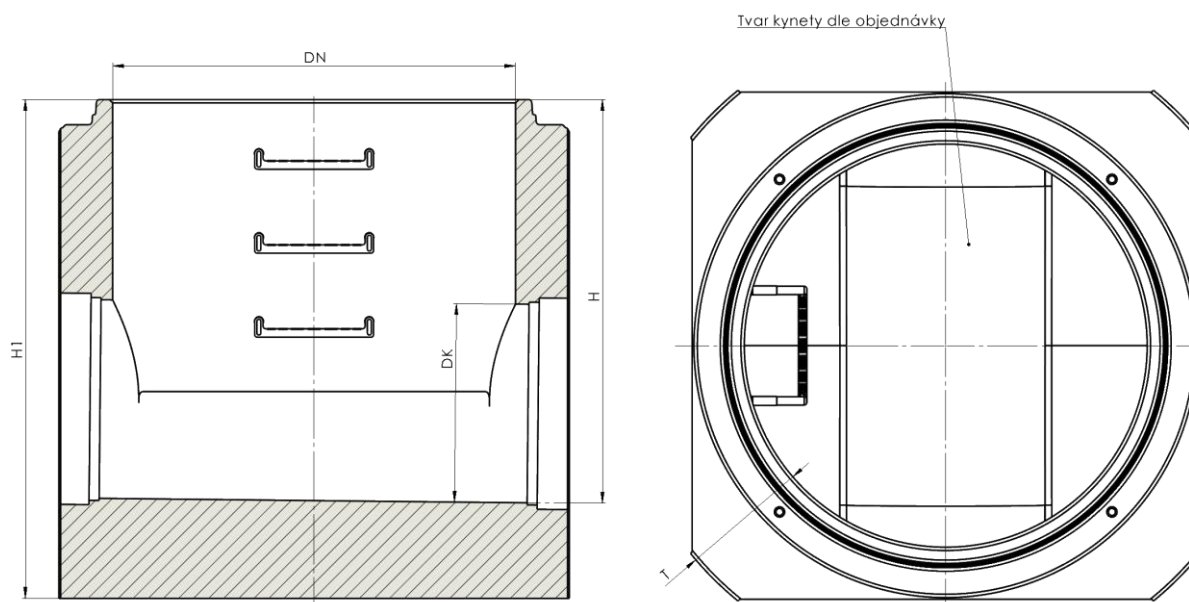
- bez kynety, ze samozhutitelného betonu, se stupadly nebo bez, dle ČSN EN 1917
- pevnost betonu C 40/50 XF4 XA3



Kód zboží	Označení	Rozměry (mm)				Hmotnost (kg)	Počet ks / kamion	Manipulace
		DN	H	H1	T			
200348	Spodní díl TBZ-Q.1 1200/930/135	1200	960	1100	135	1850	12	M16

ŠACHTOVÁ DNA LITÁ

- ze samozhutitelného betonu, se stupadly nebo bez, dle ČSN EN 1917
- pevnost betonu C 40/50 XF4 XA3
- vyrobeno na zakázku s osazením šachtových vložek pro všechny typy potrubí do DN 800



Kód zboží	Označení	Rozměry (mm)				Hmotnost (kg)	Počet ks / kamion	Manipulace
		DN	H	H1	T			
300007	Šachtové dno TBZ-Q.1 1200/1200/380 BB	1200	1200	1485	380	4403	5	M24
300015	Šachtové dno TBZ-Q.1 1200/1600/380 BB	1200	1600	1885	380	5388	4	M24

MATERIÁL ŠACHET

Dle ČSN EN 1917

Pevnost betonu C 40/50 XF4 XA3

Dostupné provedení ze sírano-odolného betonu

MONTÁŽ

Dle dokumentu ***Technologický postup montáže pro vstupní a revizní šachty.***

SKLADBA ŠACHTY DN 1200 :

