

TECHNICKÝ LIST

ŠACHTY DN 1000 TLOUŠŤKA 120

SPECIFIKACE

Dílce pro vstupní šachty se používají ke stavbě vstupních a revizních šachet koncových, spojných, lomových, pro odpadní kanály a pro drenážní soustavy. Šachty slouží zejména k zavzdušnění, odvětrání, kontrole, údržbě a čištění, případně k zavedení zařízení pro čerpání odpadních vod na povrch a monitoring kanalizační sítě. Dále pro svedení kanalizačních potrubí do jednoho směru, případně pro jeho změnu a pro změnu sklonu a průřezů kanalizačního řádu.

ŠACHTOVÉ DNO - svislý stavební dílec ze samozhutnitelného betonu. Jedno cyklový výrobní postup tj. kyneta vyrobena v jednom výrobním cyklu. Hladký povrch kynety zajišťuje optimální průtok v šachtovém dnu a vynikající hydraulické vlastnosti. Vyrobena na zakázku s připraveným přesným otvorem nebo šachtovou vložkou pro všechny typy potrubí.

SKRUŽE - svislý stavební dílec s jednotným příčným profilem s výjimkou místa spojů. Na spoje mezi prvky se používá elastomerové těsnění.

KONUS - svislý stavební dílec konického tvaru tvořící horní vstupní část šachty, nad kterým je umístěn vyrovnávací prsteneček nebo poklop.

ZÁKRYTOVÁ DESKA - stavební dílec pro vodorovné zakrytí šachty, nad kterým je umístěn vyrovnávací prsteneček nebo poklop.

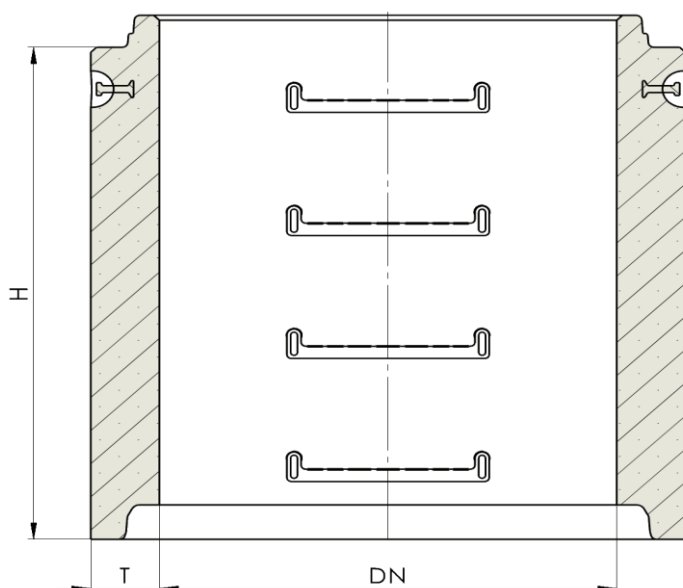
PŘECHODOVÁ DESKA - stavební dílec pro přechod z jednoho průměru šachty na druhý.

PARAMETRY

Šachty jsou dodávány se zabudovanými manipulačními úchyty (DEHA) nebo závity pro lanové závěsy (M16, M24, M30).

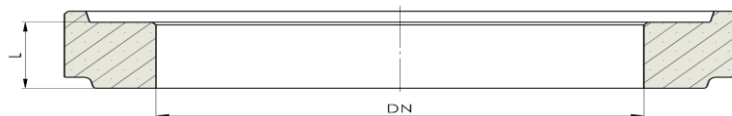
Na spoje mezi prvky se používá elastomerové těsnění zaručující vodotěsnost spoje při dodržení výrobcem doporučeného montážního postupu. Vodotěsnost šachet a jejich spojů je zkoušena dle ČSN EN 1917.

Největší stavební hloubka je bez dalšího statického posouzení 10 m. Pevnost betonu C35/45 XF4 XA3 a C40/50 XF4 XA3.



VYROVNÁVACÍ PRSTENEC

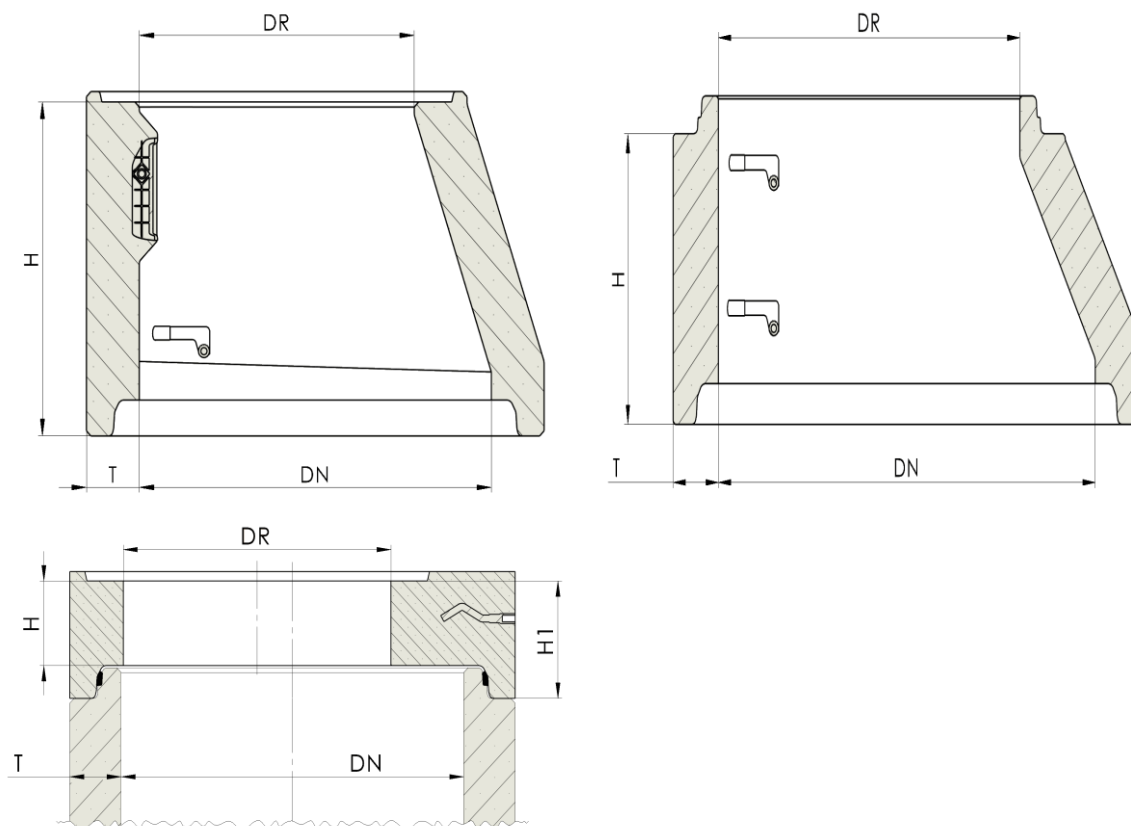
- stavební dílec sloužící k vyrovnání výšky šachty s terénem



Kód zboží	Označení	Rozměry (mm)				Hmotnost (kg)	Počet ks / kamion	Manipulace
		DN	H	H1	T			
53554	Vyrov. prstenec AR-V 625/40/120	625	40		120	26	918	
53555	Vyrov. prstenec AR-V 625/60/120	625	60		120	39	612	
53556	Vyrov. prstenec AR-V 625/80/120	625	80		120	52	448	
53557	Vyrov. prstenec AR-V 625/100/120	625	100		120	66	352	
53558	Vyrov. prstenec AR-V 625/120/120	625	120		120	81	288	
53559	Vyrov. prstenec AR-V VS 60/100/120	625	60	100	120	52	460	

KÓNUSY A ZÁKRYTOVÉ DESKY

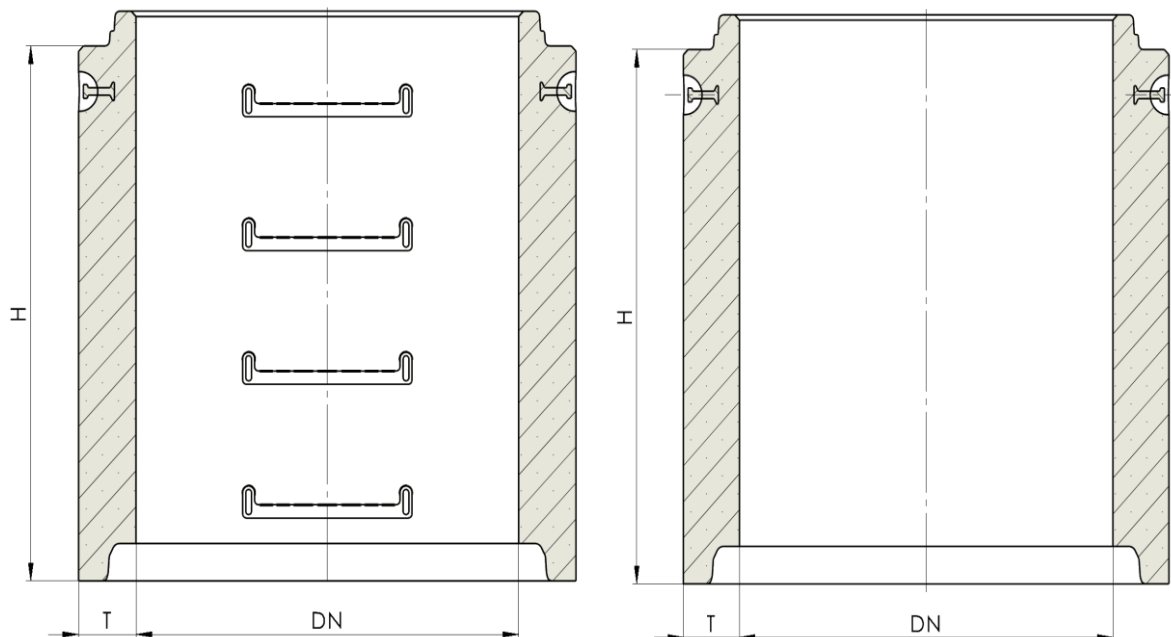
- kónusy DN 1000, z vibrolisovaného betonu, dle ČSN EN 1917, pevnost betonu C 35/45 XF4 XA3 (u provedení „Pražský standard“ C 40/50 XF4 XA3).
- zákrytové desky DN 1000, ze samozhutnitelného betonu, dle ČSN EN 1917, pevnost betonu C 40/50 XF4 XA3



Kód zboží	Označení	Rozměry (mm)					Hmotnost (kg)	Počet ks / kamion	Manipulace
		DN	H	H1	T	DR			
97122	Konus TBR-Q.1 1000-625/600/120 DEHA	1000	600		120	625	638	30	DEHA 2,5t
83781	Konus TBR-Q.1 1000-625/600/120 SPK DEHA	1000	600		120	625	638	30	DEHA 2,5t
160070	Konus TBR-Q.1 1000-800/500/120 SP DEHA	1000	500		120	800	475	30	DEHA 2,5t
63860	Zákrytová deska TBK-Q.1 1000-625/180 D400	1000	180	270	120	625	401	57	M16
111779	Zákrytová deska TBK-Q.1 1000-625/310 D400 SPK	1000	310	400	120	625	615	39	M16
70840	Zákrytová deska TBK-Q.1 1000-625/130 B125	1000	130	220	120	625	230	100	M16
200083	Zákrytová deska TBK-Q.1 1000-800/200 D400	1000	200	270	120	800	600	39	M16

ŠACHTOVÉ SKRUŽE

- z vibrolisovaného betonu, se stupadly nebo bez, dle ČSN EN 1917
- pevnost betonu C 35/45 XF4 XA3 (u provedení „Pražský standard“ C 40/50 XF4 XA3).



Kód zboží	Označení	Rozměry (mm)				Hmotnost (kg)	Počet ks / kamion	Manipulace
		DN	H	T	DR			
120207	Skruž TBS-Q.1 1000/250/120 SP DEHA	1000	250	120		259	80	DEHA 2,5t
120206	Skruž TBS-Q.1 1000/500/120 SP DEHA	1000	500	120		518	40	DEHA 2,5t
120203	Skruž TBS-Q.1 1000/1000/120 SP DEHA	1000	1000	120		1026	20	DEHA 2,5t
97080	Skruž TBS-Q.1 1000/250/120 DEHA	1000	250	120		259	80	DEHA 2,5t
97079	Skruž TBS-Q.1 1000/500/120 DEHA	1000	500	120		518	40	DEHA 2,5t
97081	Skruž TBS-Q.1 1000/1000/120 DEHA	1000	1000	120		1026	20	DEHA 2,5t

TĚSNĚNÍ

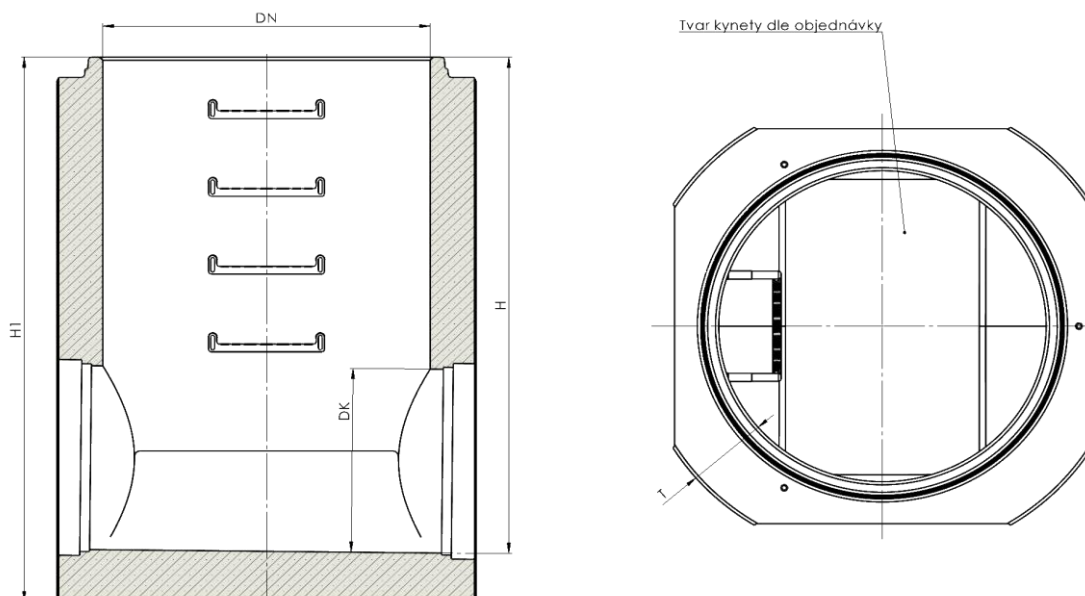
- elastomerové těsnění (EMT) slouží k utěsnění spojů mezi šachtovými dílci



Kód zboží	Označení	Rozměry (mm)			Hmotnost (kg)	Počet ks / kamion	Manipulace
		DN	H	T			
103908	Těsnění skružové DN 1000/18 mm	1000			0,5		
53559	Těsnění skružové DN 1000/20 mm	1000			0,5		
200262	Těsnění kombinované DN 1000 samomazné DS	1000			1		

ŠACHTOVÁ DNA LITÁ

- ze samozhutnitelného betonu, se stupadly nebo bez, dle ČSN EN 1917
- pevnost betonu C 40/50 XF4 XA3
- vyrobeno na zakázku s osazením šachtových vložek pro všechny typy potrubí do DN 600

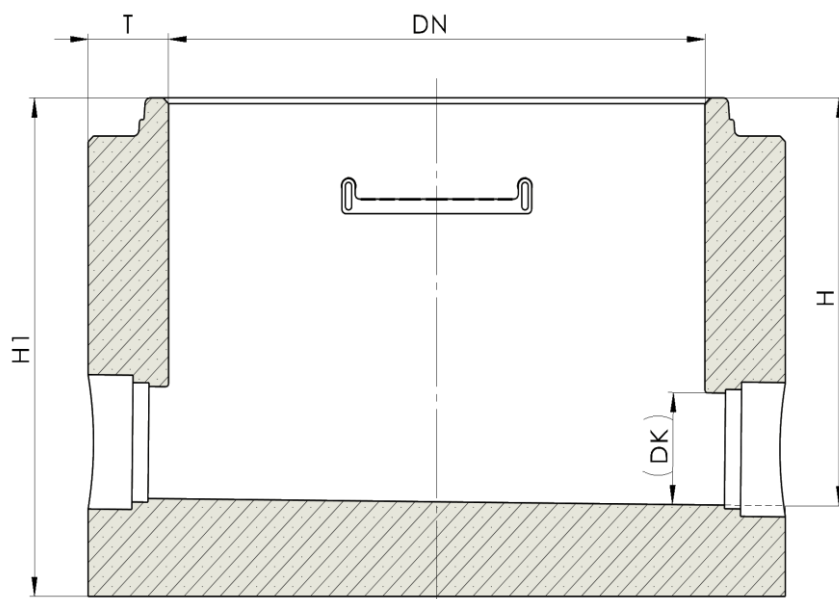


Kód zboží	Označení	Rozměry (mm)				Hmotnost (kg)	Počet ks / kamion	Manipulace
		DN	H	H1	T			
300004	Šachtové dno TBZ-Q.1 1000/1000/250 BB	1000	1000	1150	250	2800	8	M16
300005	Šachtové dno TBZ-Q.1 1000/1200/250 BB	1000	1200	1350	250	3045	7	M16
300006	Šachtové dno TBZ-Q.1 1000/1600/250 BB	1000	1600	1750	250	3650	6	M16

ŠACHTOVÁ DNA KOMPAKTNÍ - MASTER

- ze samozhutnitelného betonu, se stupadly nebo bez, dle ČSN EN 1917
- pevnost betonu C 40/50 XF4 XA3.
- vyrobeno na zakázku s připraveným přesným otvorem nebo šachtovou vložkou pro všechny typy potrubí do DN 600.

- jedno-cyklový výrobní postup, tj. kyneta vyrobena v jednom výrobním cyklu, hladký povrch kynety zajišťuje optimální průtok v šachtovém dnu a vynikající hydraulické vlastnosti.



Kód zboží	Označení	Rozměry (mm)				Hmotnost (kg)	Počet ks / kamion	Manipulace
		DN	H	H1	T			
300000	Šachtové dno TBZ-Q.1 1000/500/150 BB	1000	500	650	150	1200	20	M16
300001	Šachtové dno TBZ-Q.1 1000/700/150 BB	1000	700	850	150	1400	17	M16
300003	Šachtové dno TBZ-Q.1 1000/900/250 BB	1000	900	1050	150	2600	9	M16

MATERIÁL ŠACHET

Dle ČSN EN 1917

Dostupné provedení ze sírano-odolného betonu

MONTÁŽ

Dle dokumentu **Technologický postup montáže pro vstupní a revizní šachty.**

SKLADBA ŠACHTY DN 1000 :

