

TECHNICKÝ LIST

KRUHOVÉ NÁDRŽE O VNITŘNÍM PRŮMĚRU 2,5 m, tl. 140 mm

SPECIFIKACE

Nádrže kruhové jsou určeny ke skladování a jímání vod a nebezpečných kapalin vně budov, např. odpadních vod a podobných kapalin (s výjimkou hořlavých). Lze je i dodatečně osadit příslušenstvím (technologickým vystrojením) určeným k akumulaci vodních roztoků, nečistot a podobně (např. odlučovače ropných látek - ORL, lapáky tuků, přečerpávací či čerpací stanice - ČS, čistírny odpadní vod - ČOV apod.).

Jímky a nádrže s jmenovitou světlostí DN 2500 mm s maximální stavební výškou jednotlivých prvků 2500 mm.

SPODNÍ DÍLY

Spodní díly, ze samozhutnitelného betonu, bez stupadel, síla stěny 140 mm. Výšky spodních dílců od 1000 do 2500 mm. Dále je možno dodat včetně vztlakové pojistky a vnitřního vyspádování dna.

SKRUŽE

Skruze - nástavce, ze samozhutnitelného betonu, bez stupadel, síla stěny 140 mm. Výšky skruží jsou od 1000 do 2500 mm.

ZÁKRYTOVÁ DESKA

Zákrytové desky, ze samozhutnitelného betonu, bez stupadel. Desky jsou standardně vyráběny s jedním kruhovým otvorem DN 625. Jiné tvary otvorů a jejich umístění je nutné doložit příslušnou dokumentací.

OTVORY

Otvory pro napojované potrubí lze vytvořit a umístit dle požadavku zákazníka. Možnost čistého vývrtu nebo osazení vložkou či prostupovým těsněním pro daný typ potrubí.

PARAMETRY

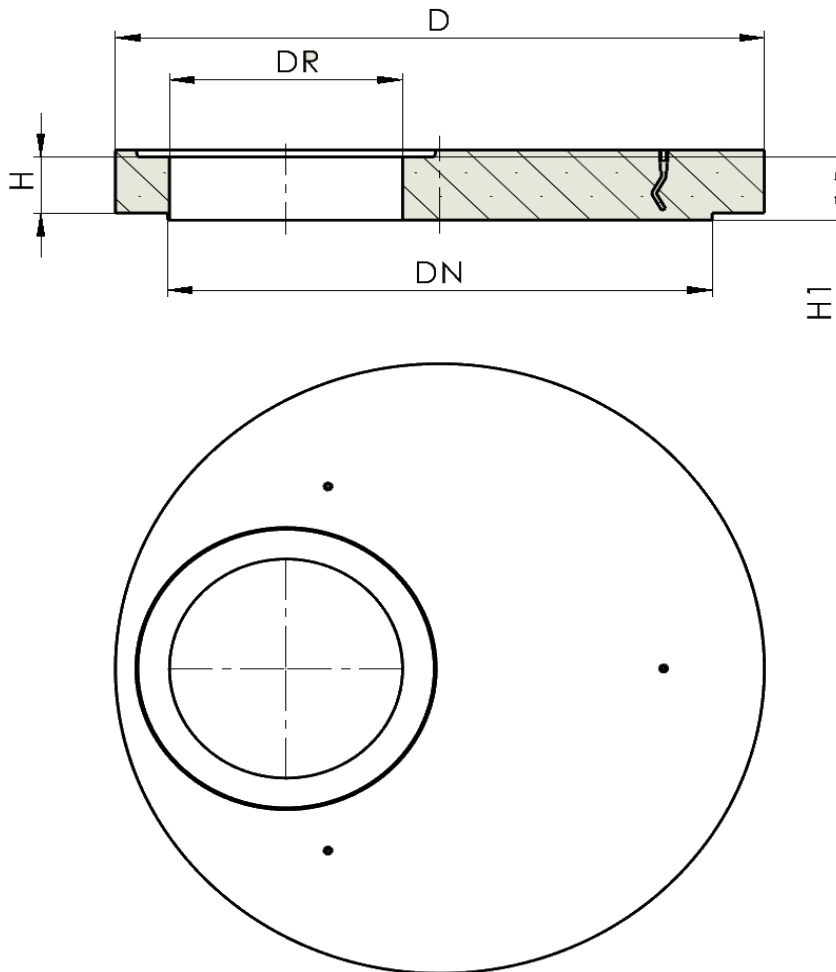
Nádrže jsou dodávány se zabudovanými vyhnutými lanovými závěsy (spodní díly, skruže-nástavce) nebo závity pro lanové závěsy M16 a M24 (zákrytové desky). Možnost osadit poplastovými stupadly či nerezovým žebříkem.

Svislé stavební dílce jsou vyráběny technologií bez zámku, tedy s rovnou styčnou plochou. Na spoje mezi prvky se používá Plastické těsnění 44x22 DS Butylrubber + PCI Polyfix Plus (Ergelit) zaručující vodotěsnost spoje při dodržení výrobcem doporučeného montážního postupu.

Vodotěsnost šachet a jejich spojů je zkoušena dle metodiky MOS/AČE/ČAO č. 101. Největší stavební hloubka je bez dalšího statického posouzení 10 m bez výskytu spodní vody. Pevnost betonu C40/50 XF4 XA3.

ZÁKRYTOVÉ DESKY

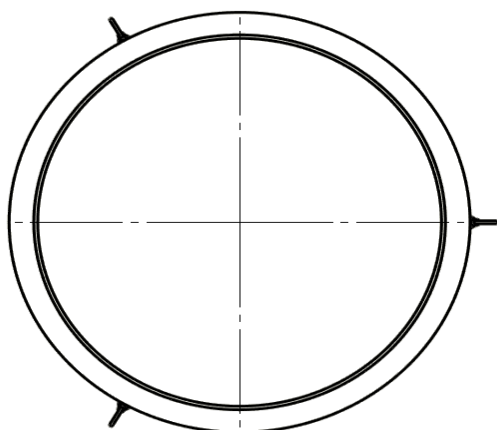
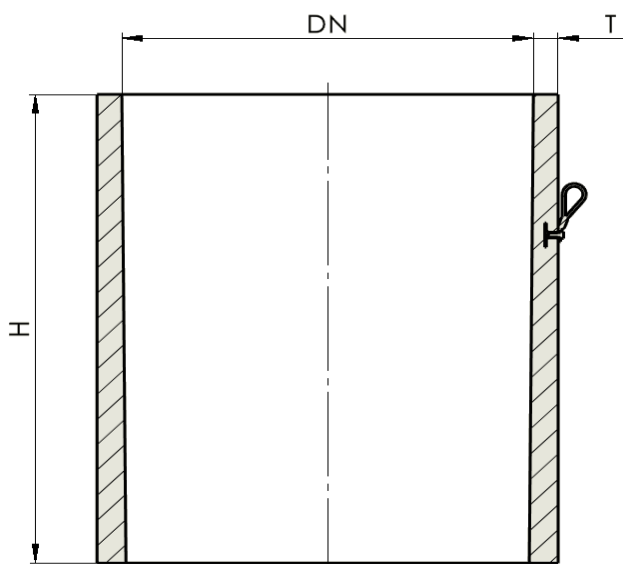
- ze samozhutitelného betonu, pevnost betonu C 40/50 XF4 XA3



Kód zboží	Označení	Rozměry (mm)					Hmotnost (kg)	Počet ks / kamion	Manipulace
		DN	H	H1	T	DR			
93536	Zákrytová deska TBK 2500-625/280 D400	2500	280	300	140	625	3700	volně	M24
200139	Zákrytová deska TBK 2500-ATYP/280 B125	2500	280	300	140	ATYP	3700	volně	M24
127018	Zákrytová deska TBK 2500-ATYP/280 D400	2500	280	300	140	ATYP	3700	volně	M24

SKRUŽE - NÁSTRAVCE

- ze samozhutitelného betonu, bez stupadel, pevnost betonu C 40/50 XF4 XA3.
- vnitřní výšku dílců lze individuálně upravit v rozmezí 1000 – 2500 mm (po 10 mm).



Kód zboží	Označení	Rozměry (mm)			Hmotnost (kg)	Počet ks / kamion	Manipulace
		DN	H	T			
93538	Skruž TBS 2500/1000/140	2500	1000	140	2970	volně	VČ. ÚCHYTU
101661	Skruž TBS 2500/1250/140	2500	1250	140	3690	volně	VČ. ÚCHYTU
93539	Skruž TBS 2500/1500/140	2500	1500	140	4399	volně	VČ. ÚCHYTU
101660	Skruž TBS 2500/1750/140	2500	1750	140	5099	volně	VČ. ÚCHYTU
93540	Skruž TBS 2500/2000/140	2500	2000	140	5793	volně	VČ. ÚCHYTU
101521	Skruž TBS 2500/2500/140	2500	2500	140	7149	volně	VČ. ÚCHYTU

PLASTICKÉ TĚSNĚNÍ

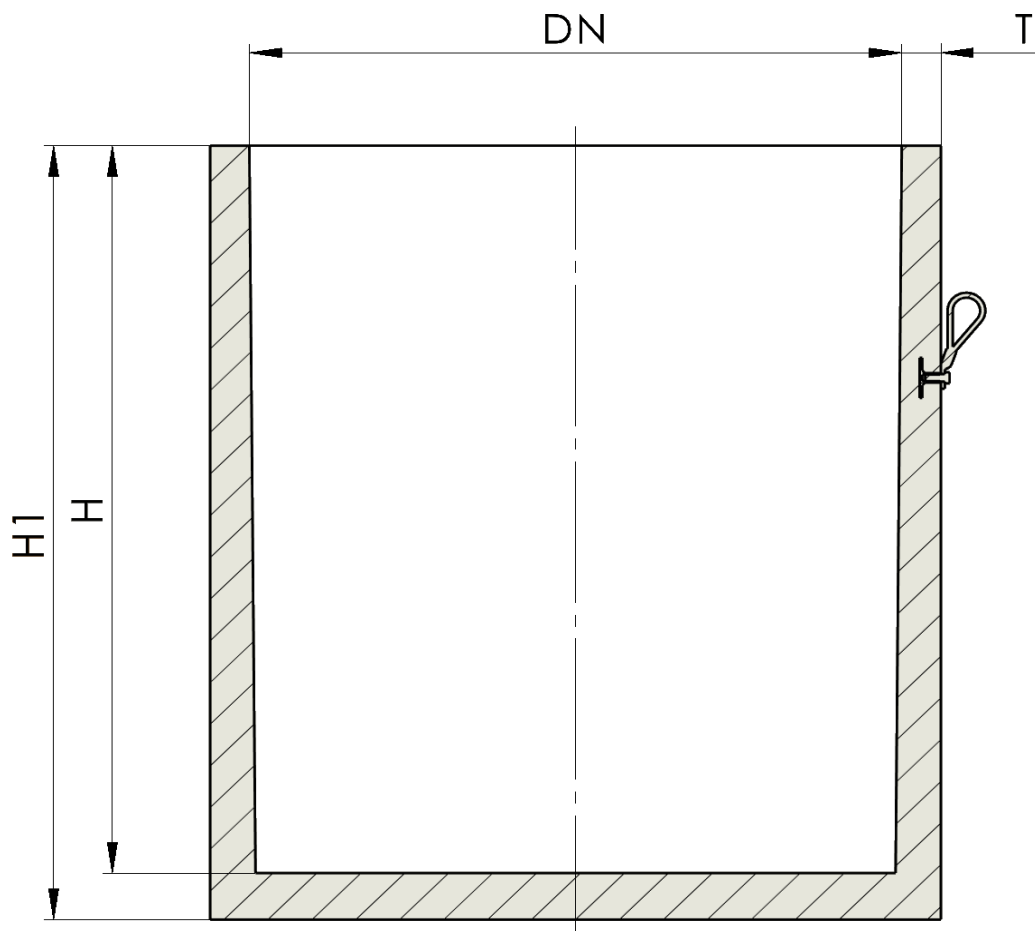
- na bázi butylkaučuku slouží k utěsnění spojů mezi prefabrikovaným betonem a je odolné vůči běžným splaškovým vodám a je dodávané v různých rozměrech a průřezech.



Kód zboží	Označení	Rozměry (mm)			Hmotnost (kg)	Počet ks / kamion	Manipulace
		DN	H	T			
112676	Plastické těsnění 44x22 DS Butylrubber - spoj 9 m				9	volně	
159018	PCI Polyfix Plus lepidlo - balení 25 kg				25	volně	

SPODNÍ DÍLY

- ze samozhutnitelného betonu, bez stupadel, pevnost betonu C 40/50 XF4 XA3
- vnitřní výšku dílců lze individuálně upravit v rozmezí 1350 – 2350 mm (po 10 mm).



Kód zboží	Označení	Rozměry (mm)				Hmotnost (kg)	Počet ks / kamion	Manipulace
		DN	H	H1	T			
Spodní díl DN 2500								
102191	Spodní díl TBZ 2500/1500/140	2500	1500	1650	140	6360	volně	VČ. ÚCHYTU
102192	Spodní díl TBZ 2500/1750/140	2500	1750	1900	140	7050	volně	VČ. ÚCHYTU
93542	Spodní díl TBZ 2500/2000/140	2500	2000	2150	140	7750	volně	VČ. ÚCHYTU
93543	Spodní díl TBZ 2500/2350/140	2500	2350	2500	140	8690	volně	VČ. ÚCHYTU

VZTLAKOVÁ POJISTKA/ SPÁDOVÁNÍ DNA/ LANOVÉ ZÁVĚSY

Kód zboží	Označení	Rozměry (mm)				Hmotnost (kg)	Počet ks / kamion	Manipulace
		DN	H	H1	T			
Vztlaková pojistka + spádování dna								
111176	Vztlaková pojistka 300x300 mm					3800		
N 2000100	Příprava pro vztlakovou pojistku (kruhy + roxory)							
N 2000064	Úprava dna betonem - vnitřní spádování DN 2500							
95516	Lanový závěs s objímkou RD36 - vratný materiál							
118895	Šroub M36x85 - vratný materiál							

MATERIÁL NÁDRŽÍ

Pevnost betonu C 40/50 XF4 XA3

Dostupné provedení ze sírano-odolného betonu

MONTÁŽ

Dle dokumentu *Technologický postup montáže pro kruhové nádrže DN 1500, 2000 a 2500 mm.*

SKLADBA DN 2500 :

