

TECHNICKÝ LIST

KRUHOVÉ NÁDRŽE O VNITŘNÍM PRŮMĚRU 2,0 m, tl. 120 mm

SPECIFIKACE

Nádrže kruhové jsou určeny ke skladování a jímání vod a nebezpečných kapalin vně budov, např. odpadních vod a podobných kapalin (s výjimkou hořlavých). Lze je i dodatečně osadit příslušenstvím (technologickým vystrojením) určeným k akumulaci vodních roztoků, nečistot a podobně (např. odlučovače ropných látek - ORL, lapáky tuků, přečerpávací či čerpací stanice - ČS, čistírny odpadní vod - ČOV apod.).

Jímky a nádrže s jmenovitou světlostí DN 2000 mm s maximální stavební výškou jednotlivých prvků 2500 mm.

SPODNÍ DÍLY

Spodní díly, ze samozhutitelného betonu, bez stupadel, síla stěny 120. Výšky spodních dílců od 1000 do 2500 mm. Dále je možno dodat včetně vztlakové pojistky a vnitřního vyspádování dna.

SKRUŽE

Skruze - nástavce, ze samozhutitelného betonu, bez stupadel, síla stěny 120 mm. Výšky skruží jsou od 1000 do 2500 mm.

ZÁKRYTOVÁ DESKA

Zákrytové desky, ze samozhutitelného betonu, bez stupadel. Desky jsou standardně vyráběny s jedním kruhovým otvorem DN 625. Jiné tvary otvorů a jejich umístění je nutné doložit příslušnou dokumentací.

OTVORY

Otvory pro napojované potrubí lze vytvořit a umístit dle požadavku zákazníka. Možnost čistého vývrtu nebo osazení vložkou či prostupovým těsněním pro daný typ potrubí.

PARAMETRY

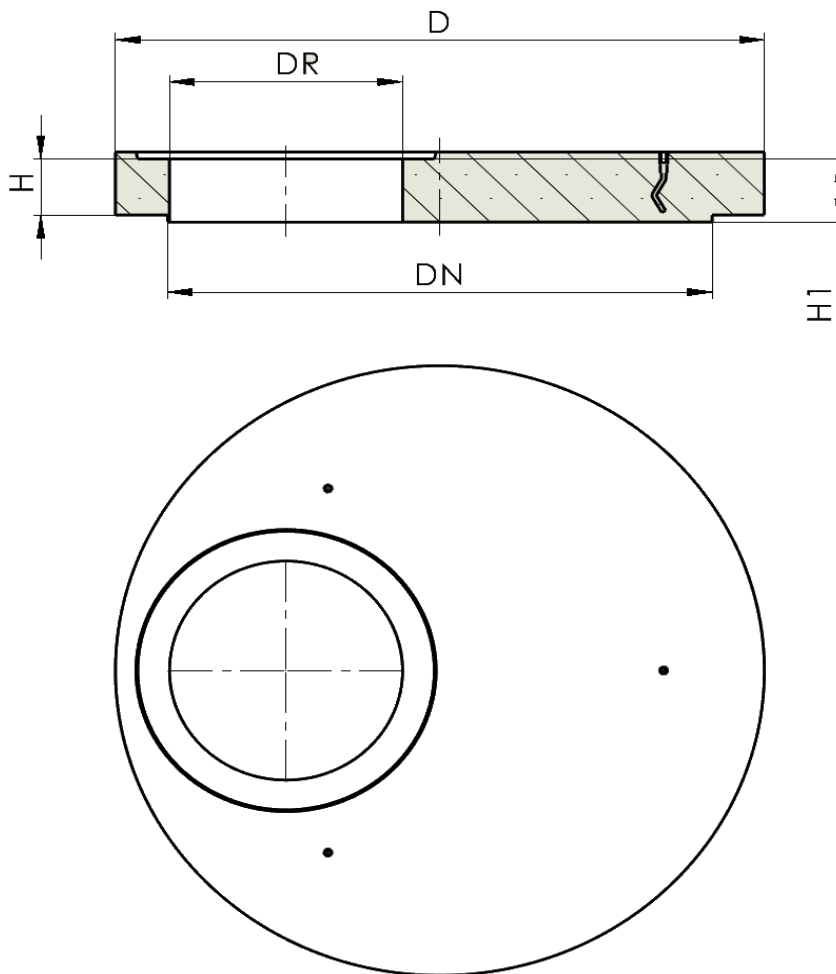
Nádrže jsou dodávány se zabudovanými vyhnutými lanovými závěsy (spodní díly, skruže-nástavce) nebo závity pro lanové závěsy M16 a M24 (zákrytové desky). Možnost osadit poplastovými stupadly či nerezovým žebříkem.

Svislé stavební dílce jsou vyráběny technologií bez zámku, tedy s rovnou styčnou plochou. Na spoje mezi prvky se používá Plastické těsnění 44x22 DS Butylrubber + PCI Polyfix Plus (Ergelit) zaručující vodotěsnost spoje při dodržení výrobcem doporučeného montážního postupu.

Vodotěsnost šachet a jejich spojů je zkoušena dle metodiky MOS/AČE/ČAO č. 101. Největší stavební hloubka je bez dalšího statického posouzení 10 m bez výskytu spodní vody. Pevnost betonu C40/50 XF4 XA3.

ZÁKRYTOVÉ DESKY

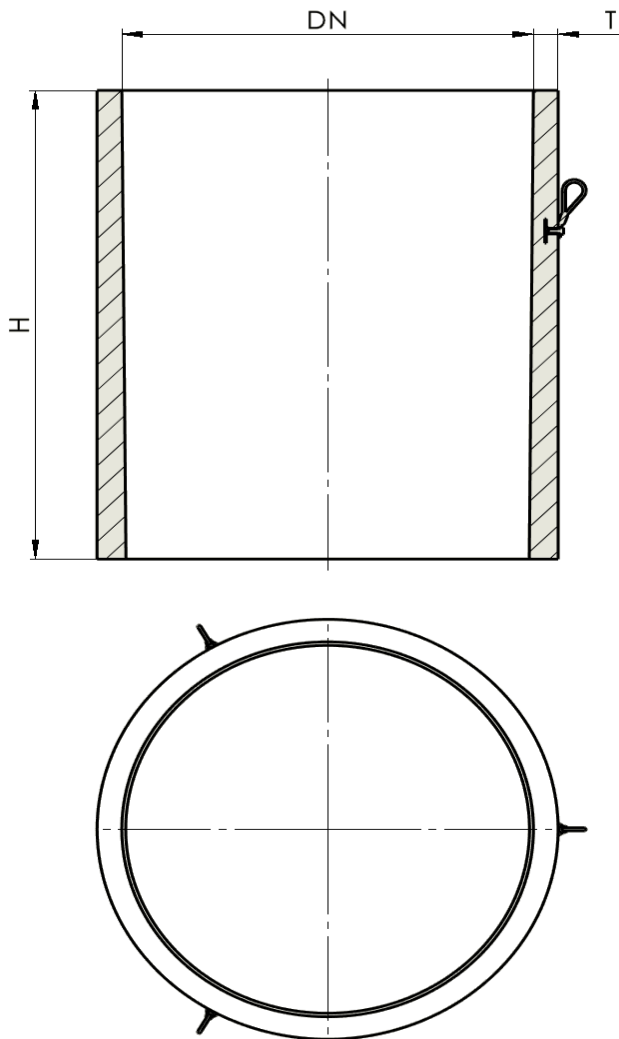
- ze samozhutitelného betonu, pevnost betonu C 40/50 XF4 XA3



Kód zboží	Označení	Rozměry (mm)					Hmotnost (kg)	Počet ks / kamion	Manipulace
		DN	H	H1	T	DR			
93499	Zákrytová deska TBK 2000-625/180 D400	2000	180	200	120	625	1560	volně	M16
200138	Zákrytová deska TBK 2000-ATYP/180 B125	2000	180	200	120	ATYP	1560	volně	M16
127017	Zákrytová deska TBK 2000-ATYP/180 D400	2000	180	200	120	ATYP	1560	volně	M16

SKRUŽE - NÁSTRAVCE

- ze samozhutitelného betonu, bez stupadel, pevnost betonu C 40/50 XF4 XA3.
- vnitřní výšku dílců lze individuálně upravit v rozmezí 1000 – 2500 mm (po 10 mm).



Kód zboží	Označení	Rozměry (mm)			Hmotnost (kg)	Počet ks / kamion	Manipulace
		DN	H	T			
93501	Skruž TBS 2000/1000/120	2000	1000	120	2110	volně	VČ. ÚCHYTU
102176	Skruž TBS 2000/1250/120	2000	1250	120	2620	volně	VČ. ÚCHYTU
93532	Skruž TBS 2000/1500/120	2000	1500	120	3120	volně	VČ. ÚCHYTU
102175	Skruž TBS 2000/1750/120	2000	1750	120	3610	volně	VČ. ÚCHYTU
93533	Skruž TBS 2000/2000/120	2000	2000	120	4090	volně	VČ. ÚCHYTU
101520	Skruž TBS 2000/2500/120	2000	2500	120	5030	volně	VČ. ÚCHYTU

PLASTICKÉ TĚSNĚNÍ

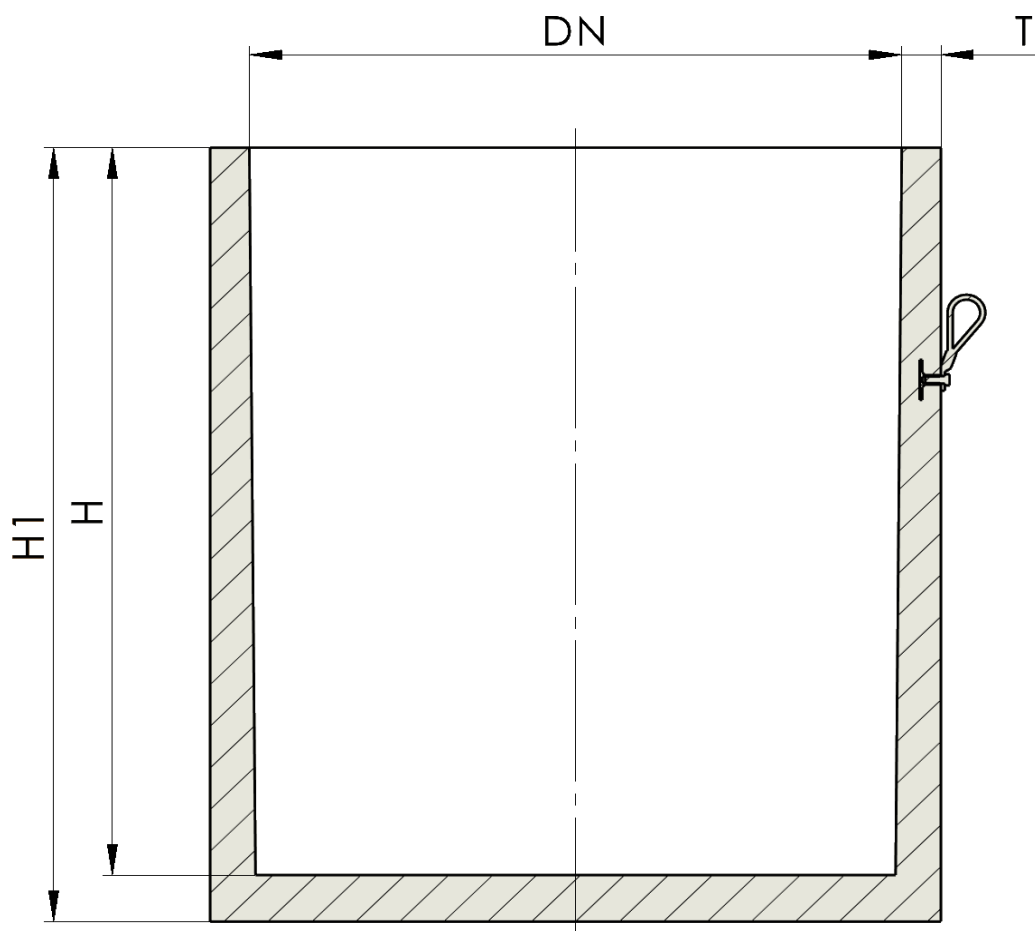
- na bázi butylkaučuku slouží k utěsnění spojů mezi prefabrikovaným betonem a je odolné vůči běžným splaškovým vodám a je dodávané v různých rozměrech a průřezech.



Kód zboží	Označení	Rozměry (mm)			Hmotnost (kg)	Počet ks / kamion	Manipulace
		DN	H	T			
112676	Plastické těsnění 44x22 DS Butylrubber - spoj 9 m				9	volně	
159018	PCI Polyfix Plus lepidlo - balení 25 kg				25	volně	

SPODNÍ DÍLY

- ze samozhutitelného betonu, bez stupadel, pevnost betonu C 40/50 XF4 XA3
- vnitřní výšku dílců lze individuálně upravit v rozmezí 1350 – 2350 mm (po 10 mm).



Kód zboží	Označení	Rozměry (mm)				Hmotnost (kg)	Počet ks / kamion	Manipulace
		DN	H	H1	T			
Spodní díl DN 2000								
101653	Spodní díl TBZ 2000/1500/120	2000	1500	1650	120	4380	volně	VČ. ÚCHYTU
102188	Spodní díl TBZ 2000/1750/120	2000	1750	1900	120	4870	volně	VČ. ÚCHYTU
93534	Spodní díl TBZ 2000/2000/120	2000	2000	2150	120	5340	volně	VČ. ÚCHYTU
93535	Spodní díl TBZ 2000/2350/120	2000	2350	2500	120	6000	volně	VČ. ÚCHYTU

VZTLAKOVÁ POJISTKA/ SPÁDOVÁNÍ DNA/ LANOVÉ ZÁVĚSY

Kód zboží	Označení	Rozměry (mm)				Hmotnost (kg)	Počet ks / kamion	Manipulace
		DN	H	H1	T			
Vztlaková pojistka + spádování dna								
111775	Vztlaková pojistka 220x250 mm					2000		
N 2000099	Příprava pro vztlakovou pojistku (kruhy + roxory)							
N 2000063	Úprava dna betonem - vnitřní spádování DN 2000							
95515	Lanový závěs s objímkou RD24 - vratný materiál							
118297	Šroub M24x60 - vratný materiál							

MATERIÁL NÁDRŽÍ

Pevnost betonu C 40/50 XF4 XA3

Dostupné provedení ze sírano-odolného betonu

MONTÁŽ

Dle dokumentu ***Technologický postup montáže pro kruhové nádrže DN 1500, 2000 a 2500 mm.***

SKLADBA DN 2000 :

