

TECHNICKÝ LIST

KRUHOVÉ NÁDRŽE O VNITŘNÍM PRŮMĚRU 1,5 m, tl. 120 mm

SPECIFIKACE

Nádrže kruhové jsou určeny ke skladování a jímání vod a nebezpečných kapalin vně budov, např. odpadních vod a podobných kapalin (s výjimkou hořlavých). Lze je i dodatečně osadit příslušenstvím (technologickým vystrojením) určeným k akumulaci vodních roztoků, nečistot a podobně (např. odlučovače ropných látek - ORL, lapáky tuků, přečerpávací či čerpací stanice - ČS, čistírny odpadní vod - ČOV apod.).

Jímky a nádrže s jmenovitou světlostí DN 1500 mm s maximální stavební výškou jednotlivých prvků 2400 mm.

SPODNÍ DÍLY

Spodní díly, ze samozhutnitelného betonu, bez stupadel, síla stěny 120. Výšky spodních dílců od 1000 do 2400 mm. Dále je možno dodat včetně vztlakové pojistky a vnitřního vyspádování dna.

SKRUŽE

Skruze - nástavce, ze samozhutnitelného betonu, bez stupadel, síla stěny 120 mm. Výšky skruží jsou od 1000 do 2400 mm.

ZÁKRYTOVÁ DESKA

Zákrytové desky, ze samozhutnitelného betonu, bez stupadel. Desky jsou standardně vyráběny s jedním kruhovým otvorem DN 625. Jiné tvary otvorů a jejich umístění je nutné doložit příslušnou dokumentací.

OTVORY

Otvory pro napojované potrubí lze vytvořit a umístit dle požadavku zákazníka. Možnost čistého vývrtu nebo osazení vložkou či prostupovým těsněním pro daný typ potrubí.

PARAMETRY

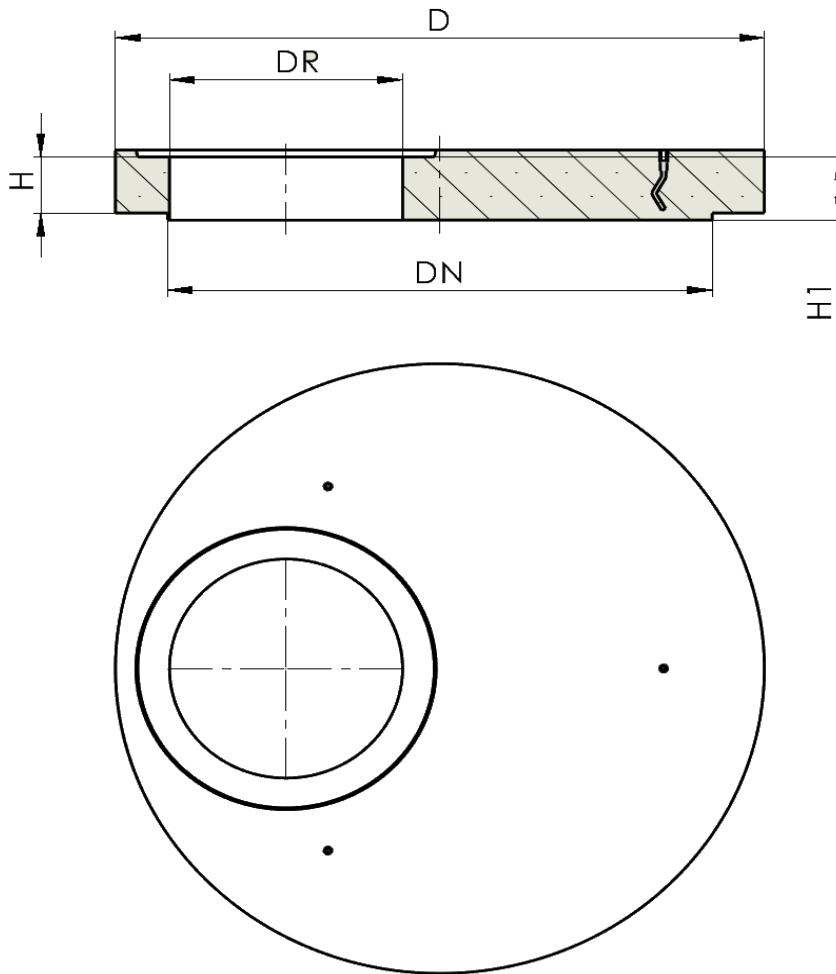
Nádrže jsou dodávány se zabudovanými vyhnutými lanovými závěsy (spodní díly, skruže-nástavce) nebo závitě pro lanové závěsy M16 a M24 (zákrytové desky). Možnost osadit poplastovými stupadly či nerezovým žebříkem.

Svislé stavební dílce jsou vyráběny technologií bez zámku, tedy s rovnou styčnou plochou. Na spoje mezi prvky se používá Plastické těsnění 44x22 DS Butylrubber + PCI Polyfix Plus (Ergelit) zaručující vodotěsnost spoje při dodržení výrobcem doporučeného montážního postupu.

Vodotěsnost šachet a jejich spojů je zkoušena dle metodiky MOS/AČE/ČAO č. 101. Největší stavební hloubka je bez dalšího statického posouzení 10 m bez výskytu spodní vody. Pevnost betonu C40/50 XF4 XA3.

ZÁKRYTOVÉ DESKY

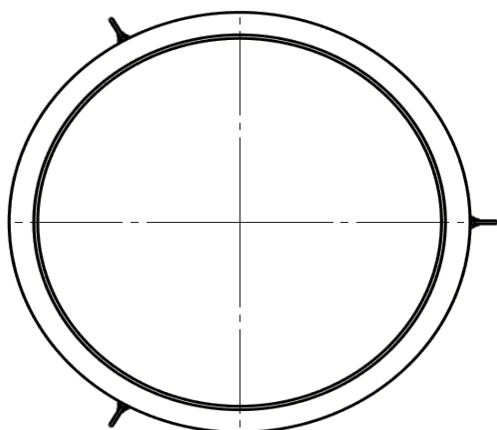
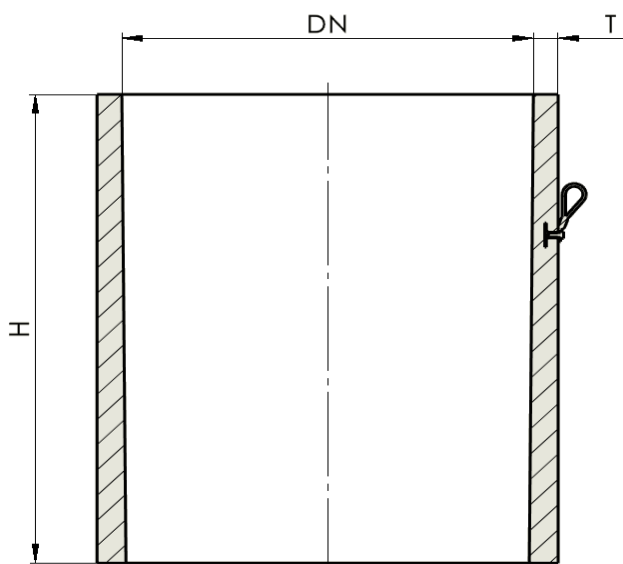
- ze samozhutitelného betonu, pevnost betonu C 40/50 XF4 XA3



Kód zboží	Označení	Rozměry (mm)					Hmotnost (kg)	Počet ks / kamion	Manipulace
		DN	H	H1	T	DR			
107998	Zákrytová deska TBK 1500-625/180 D400	1500	180	200	120	625	880	volně	M16
200137	Zákrytová deska TBK 1500-ATYP/180 B125	1500	180	200	120	ATYP	880	volně	M16
127016	Zákrytová deska TBK 1500-ATYP/180 D400	1500	180	200	120	ATYP	880	volně	M16

SKRUŽE - NÁSTRAVCE

- ze samozhutitelného betonu, bez stupadel, pevnost betonu C 40/50 XF4 XA3.
- vnitřní výšku dílců lze individuálně upravit v rozmezí 1000 – 2400 mm (po 10 mm).



Kód zboží	Označení	Rozměry (mm)			Hmotnost (kg)	Počet ks / kamion	Manipulace
		DN	H	T			
102443	Skruž TBS 1500/1000/120	1500	1000	120	1570	volně	VČ. ÚCHYTU
102179	Skruž TBS 1500/1250/120	1500	1250	120	1953	volně	VČ. ÚCHYTU
102444	Skruž TBS 1500/1500/120	1500	1500	120	2330	volně	VČ. ÚCHYTU
102178	Skruž TBS 1500/1750/120	1500	1750	120	2700	volně	VČ. ÚCHYTU
102445	Skruž TBS 1500/2000/120	1500	2000	120	3070	volně	VČ. ÚCHYTU
102235	Skruž TBS 1500/2400/120	1500	2400	120	3650	volně	VČ. ÚCHYTU

PLASTICKÉ TĚSNĚNÍ

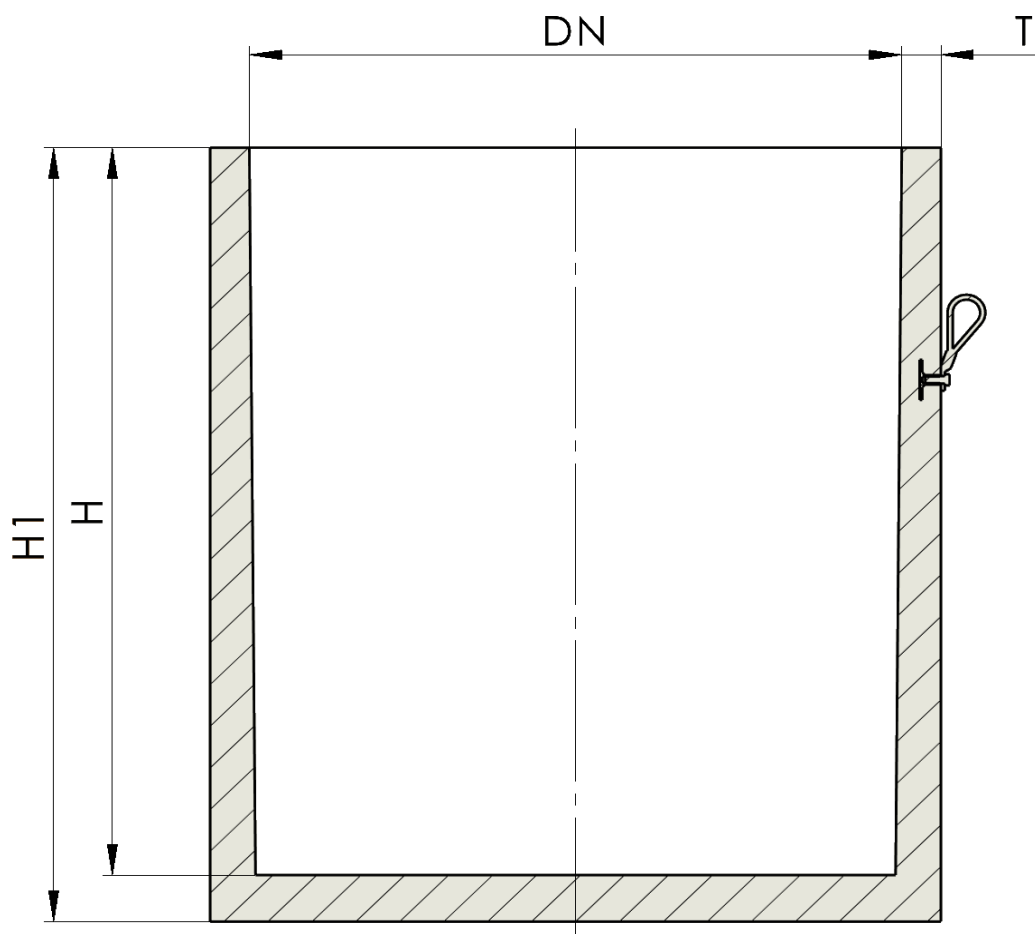
- na bázi butylkaučuku slouží k utěsnění spojů mezi prefabrikovaným betonem a je odolné vůči běžným splaškovým vodám a je dodávané v různých rozměrech a průřezech.



Kód zboží	Označení	Rozměry (mm)				Hmotnost (kg)	Počet ks / kamion	Manipulace
		DN	H	H1	T			
Těsnění na spoje + lepidlo								
112676	Plastické těsnění 44x22 DS Butylrubber - spoj 9 m					9	volně	
159018	PCI Polyfix Plus lepidlo - balení 25 kg					25	volně	

SPODNÍ DÍLY

- ze samozhutitelného betonu, bez stupadel, pevnost betonu C 40/50 XF4 XA3
- vnitřní výšku dílců lze individuálně upravit v rozmezí 1350 – 2250 mm (po 10 mm).



Kód zboží	Označení	Rozměry (mm)				Hmotnost (kg)	Počet ks / kamion	Manipulace
		DN	H	H1	T			
Spodní díl DN 1500								
118296	Spodní díl TBZ 1500/1350/120	1500	1350	1500	120	2325	volně	VČ. ÚCHYTU
102236	Spodní díl TBZ 1500/1500/120	1500	1500	1650	120	3100	volně	VČ. ÚCHYTU
102238	Spodní díl TBZ 1500/1750/120	1500	1750	1900	120	3475	volně	VČ. ÚCHYTU
102237	Spodní díl TBZ 1500/2000/120	1500	2000	2150	120	3840	volně	VČ. ÚCHYTU
102239	Spodní díl TBZ 1500/2250/120	1500	2250	2400	120	4200	volně	VČ. ÚCHYTU

VZTLAKOVÁ POJISTKA/ SPÁDOVÁNÍ DNA/ LANOVÉ ZÁVĚSY

Kód zboží	Označení	Rozměry (mm)				Hmotnost (kg)	Počet ks / kamion	Manipulace
		DN	H	H1	T			
Vztlaková pojistka, spádování dna, lanové závěsy								
111774	Vztlaková pojistka 220x250 mm					1000		
N 2000098	Příprava pro vztlakovou pojistku (kruhy + roxory)							
N 2000062	Úprava dna betonem - vnitřní spádování DN 1500							
95515	Lanový závěs s objímkou RD24 - vratný materiál							
118297	Šroub M24x60 - vratný materiál							

MATERIÁL NÁDRŽÍ

Pevnost betonu C 40/50 XF4 XA3

Dostupné provedení ze sírano-odolného betonu

MONTÁŽ

Dle dokumentu *Technologický postup montáže pro kruhové nádrže DN 1500, 2000 a 2500 mm.*

SKLADBA DN 1500 :

