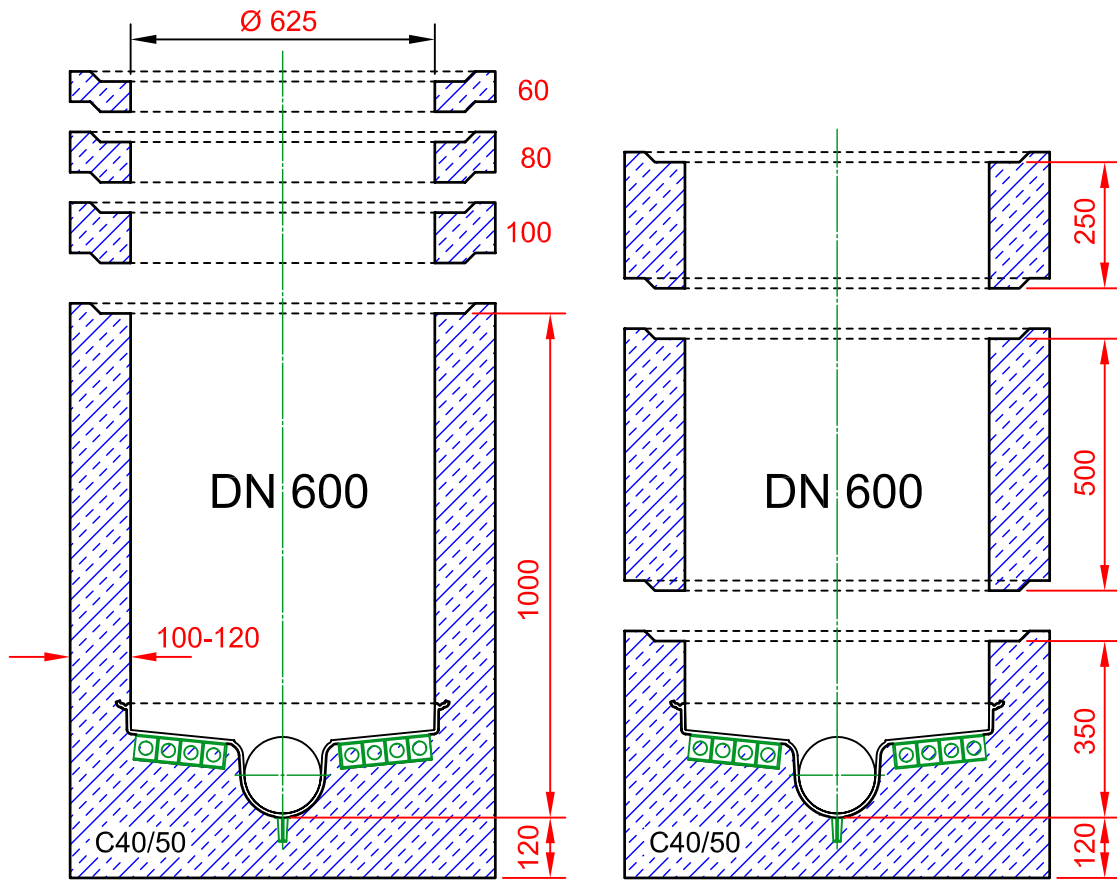
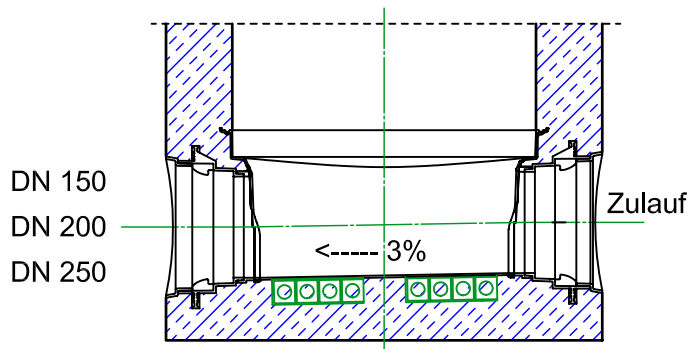


Auflageringe DIN V 4034/EN 1917



Anschluß- u. Gerinneführung
für DN 150 siehe Typenblatt,
für DN 200 u. DN 250 nur Typ I
(gerader Durchlauf)



technische Änderungen vorbehalten



**Kontrollschächte
DN 600
mit PREDL®-Schachtboden**

Downloads unter
<http://www.predl.eu>

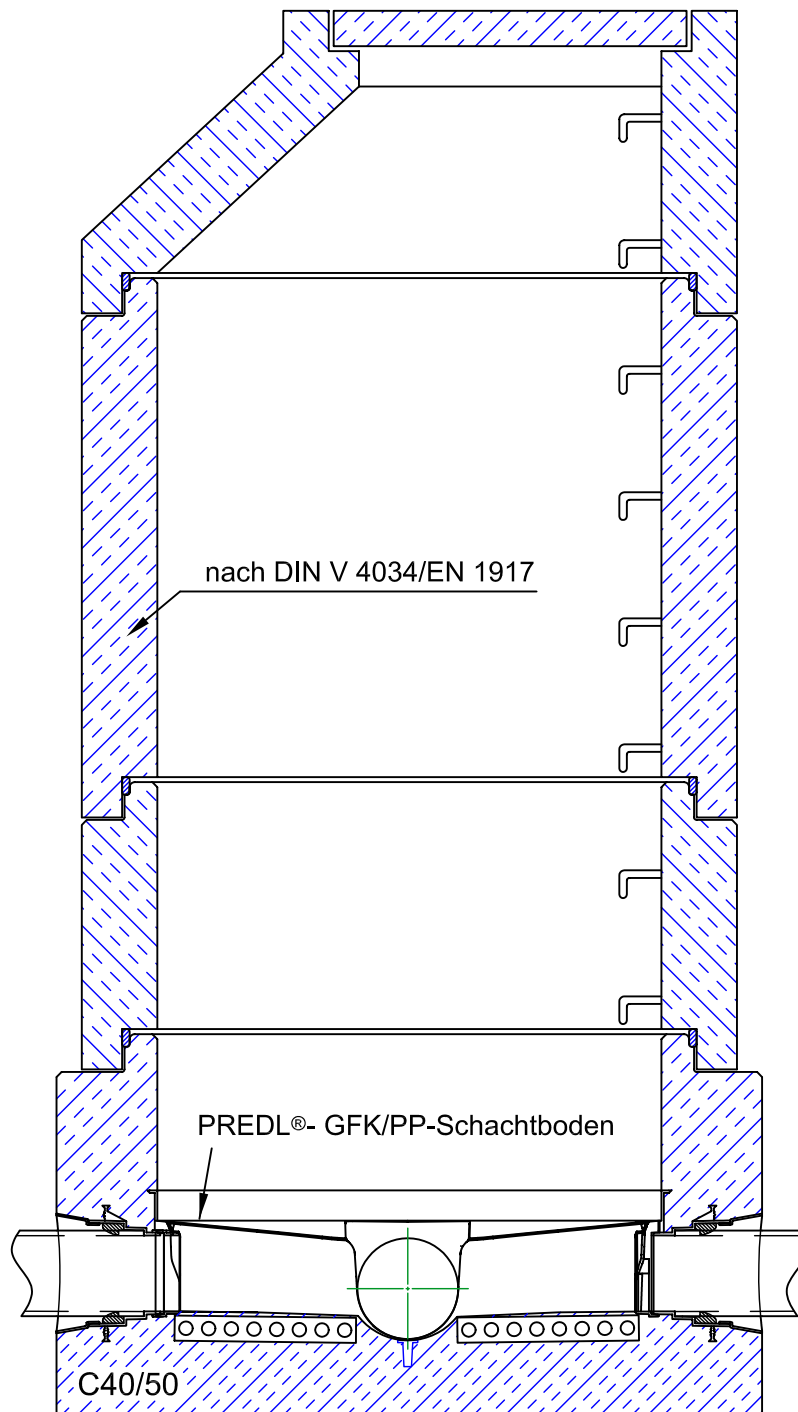
Dateiformat:
Acrobat Reader 5.0 oder höher

Schacht-Bauwerk

aus Beton-Fertigteilen nach DIN V 4034/EN 1917

mit werkseitig eingebautem PREDL®-GFK/PP Schachtboden

DN 1000/1200/1500 und 2000



Beton-Schachtunterteil

nach DIN V 4034/EN 1917
Gerinne DN 150 - 1400
scheitelhoch, gerade
oder gekrümmt

Ausläufe und Einläufe

In beliebiger Menge u. Größe,
Rohranschlüsse für Steinzeug,
GFK, GGG, PVC-KG, div. HD-PE,
FZ, Ultra-Rib, Beton DIN EN 1916
und andere

Gefälle im Gerinne

Standardausführung:
DN 150 - 400 = 10‰
DN 500 \geq 5 ‰, wahlw. waagrecht
Sonderausführung:
Gefälle eingebaut bis 500‰
Muffenneigung jeweils dem
Gefälle angepasst

Dimensionswechsel

sohl- oder scheitelgleich

Abstürze

innen- u. außenliegend

Schacht-Oberteile

Beton-Schachtbauteile nach
DIN V 4034/EN 1917

Dichtmittel:

Gleitring-Dichtung nach
DIN 4060/EN 681

Steigelemente:

Steigisen, Steigkasten,
Steigbügel, Steigleitern

technische Änderungen vorbehalten



Schacht-Bauwerk
nach DIN V 4034/EN 1917
mit PREDL®-Schachtboden

M 1:15

Downloads unter

<http://www.predl.eu>

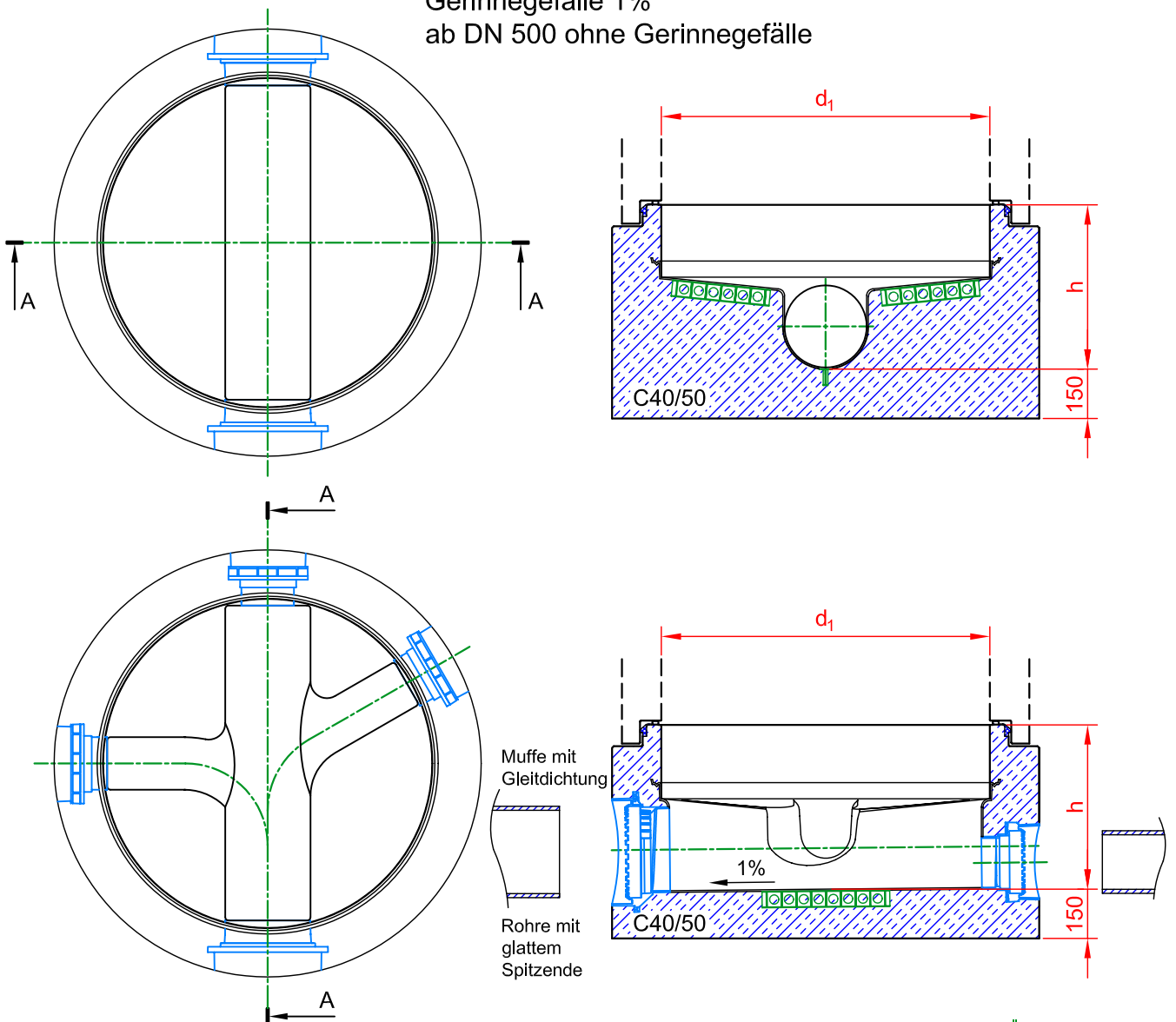
Dateiformat:
Acrobat Reader 5.0 oder höher

PREDL[®]-Schachtunterteil gem. DIN V 4034/EN 1917

aus Beton mit Auftritt, Gerinne und Anschlussmuffen
aus abwasserbeständigem Kunststoff für alle Rohrmaterialien

PREDL[®]-Schachtboden

Alle Seitenzuläufe scheidelgleich
Kleinerer Zulauf im Hauptgerinne sohlgleich
Gerinnegefälle 1%
ab DN 500 ohne Gerinnegefälle



technische Änderungen vorbehalten



PREDL[®]-Schachtboden
Standardausführung

M 1:20

Downloads unter

<http://www.predl.eu>

Dateiformat:
Acrobat Reader 5.0 oder höher

PREDL[®]-Schachtunterteil gem. DIN V 4034/EN 1917

aus Beton mit Auftritt, Gerinne und Anschlussmuffen
aus abwasserbeständigem Kunststoff für alle Rohrmaterialien

PREDL[®]-Schachtboden

Zulage S0/S1/S2

(Angleichen der Muffen in vertikaler Richtung)

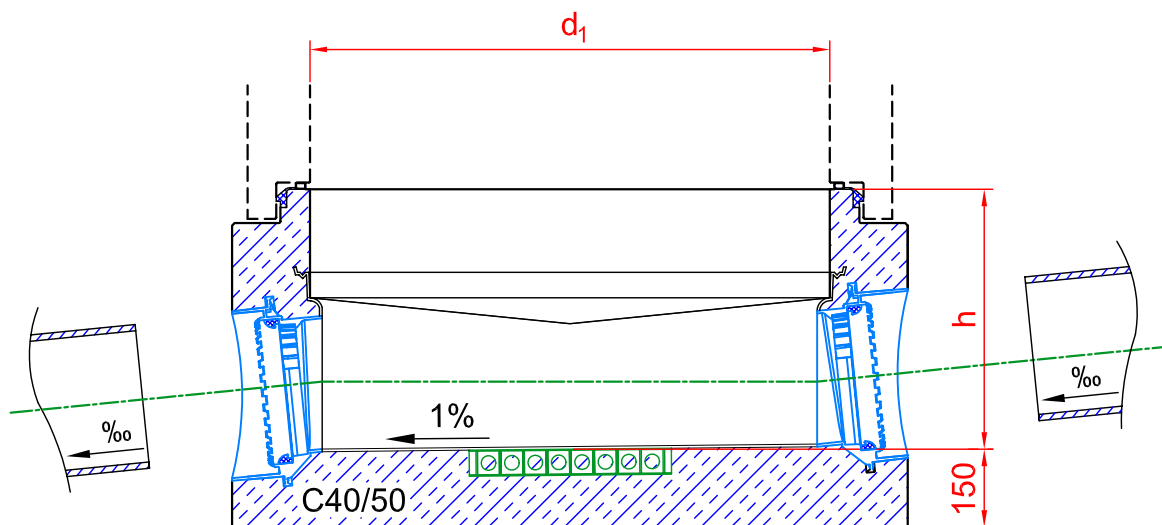
Achsen der Anschlussmuffen geneigt
gemäß Angabe

S0 Muffendurchmesser Ø150 - Ø200

S1 Muffendurchmesser Ø250 - Ø300

S2 Muffendurchmesser Ø350 - Ø800

PP-Schachtboden: bis maximal $\pm 5^\circ$ möglich
Sonderanfertigungen nach Absprache



technische Änderungen vorbehalten



PREDL[®]-Schachtboden
Sonderausführung

M 1:15

Downloads unter
<http://www.predl.eu>

Dateiformat:
Acrobat Reader 5.0 oder höher

PREDL[®]-Schachtunterteil gem. DIN V 4034/EN 1917

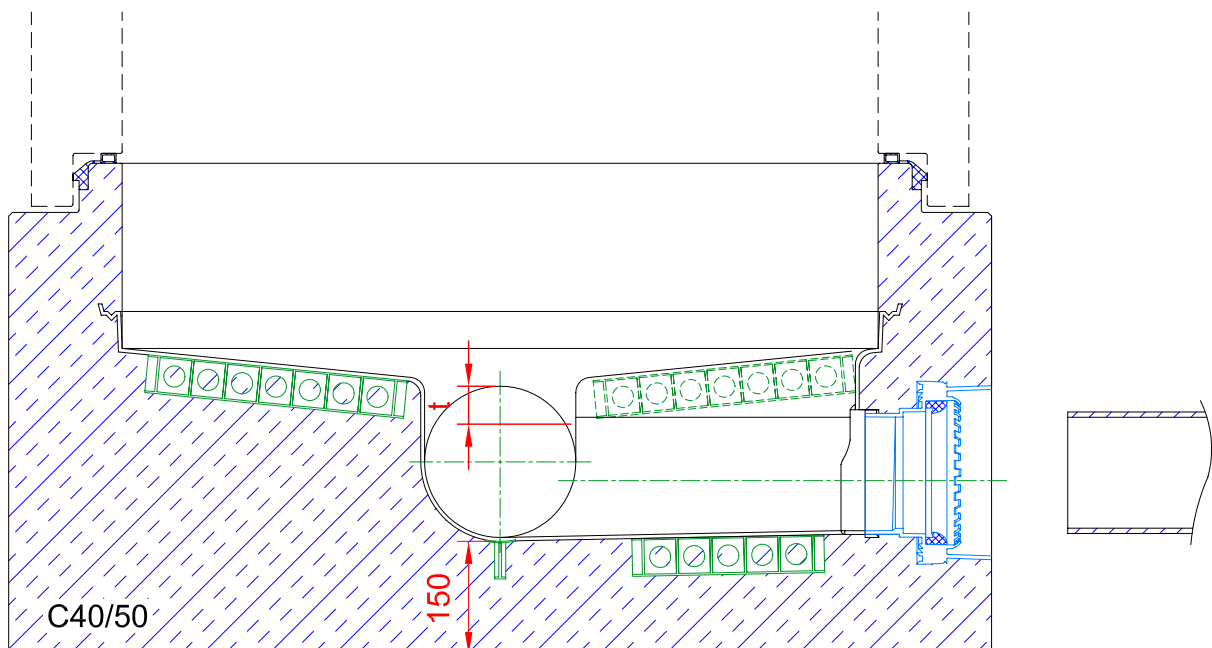
aus Beton mit Auftritt, Gerinne und Anschlussmuffen
aus abwasserbeständigem Kunststoff für alle Rohrmaterialien

PREDL[®]-Schachtboden

Zulage S3

Seitenzulauf tiefer als scheitelgleich

- S3 bis 50 mm
- S3a bis 100 mm
- S3b bis 200 mm
- S3c bis 300 mm



technische Änderungen vorbehalten



**PREDL[®]-Schachtboden
Sonderausführung**

M 1:10

Downloads unter
<http://www.predl.eu>

Dateiformat:
Acrobat Reader 5.0 oder höher

PREDL®-Schachtunterteil gem. DIN V 4034/EN 1917

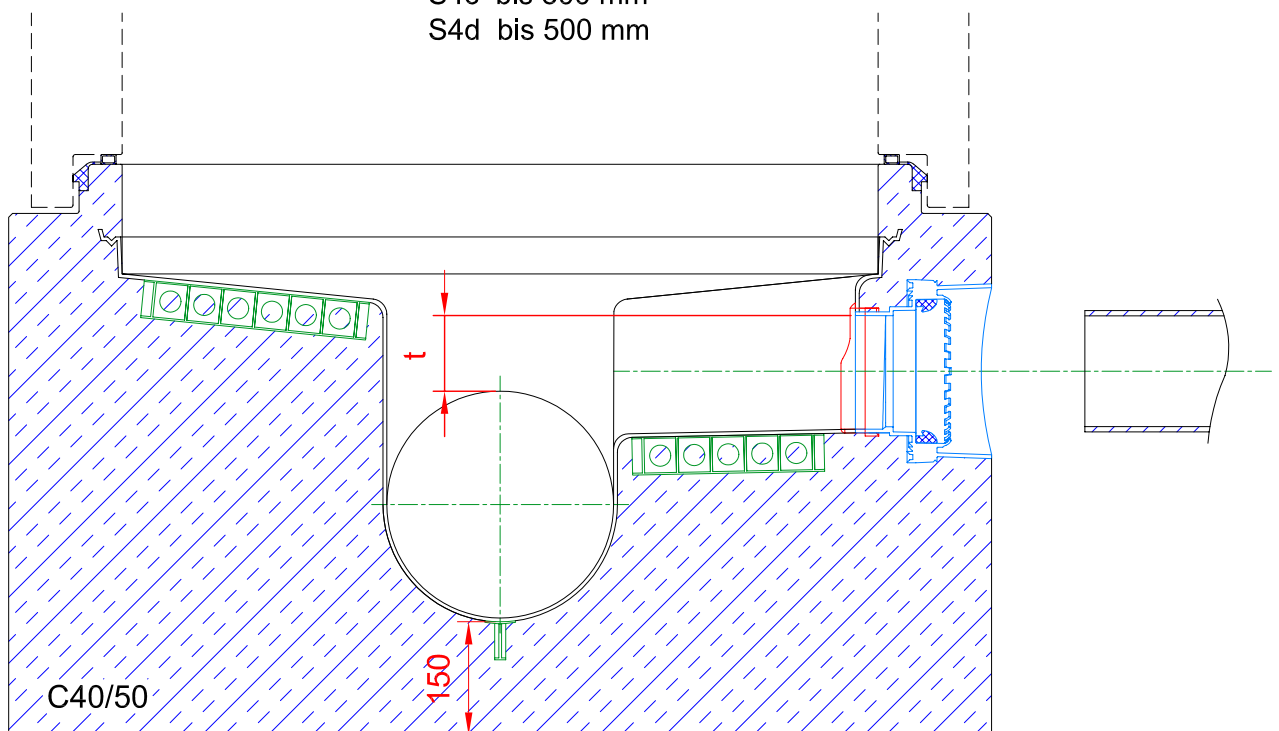
aus Beton mit Auftritt, Gerinne und Anschlussmuffen
aus abwasserbeständigem Kunststoff für alle Rohrmaterialien

PREDL®-Schachtboden

Zulage S4

Seitenzulauf höher als scheinbar

- S4 bis 50 mm
- S4a bis 100 mm
- S4b bis 200 mm
- S4c bis 300 mm
- S4d bis 500 mm



technische Änderungen vorbehalten



PREDL®-Schachtboden
Sonderausführung

M 1:10

Downloads unter

<http://www.predl.eu>

Dateiformat:
Acrobat Reader 5.0 oder höher

PREDL[®]-Schachtunterteil gem. DIN V 4034/EN 1917

aus Beton mit Auftritt, Gerinne und Anschlussmuffen
aus abwasserbeständigem Kunststoff für alle Rohrmaterialien

PREDL[®]-Schachtboden

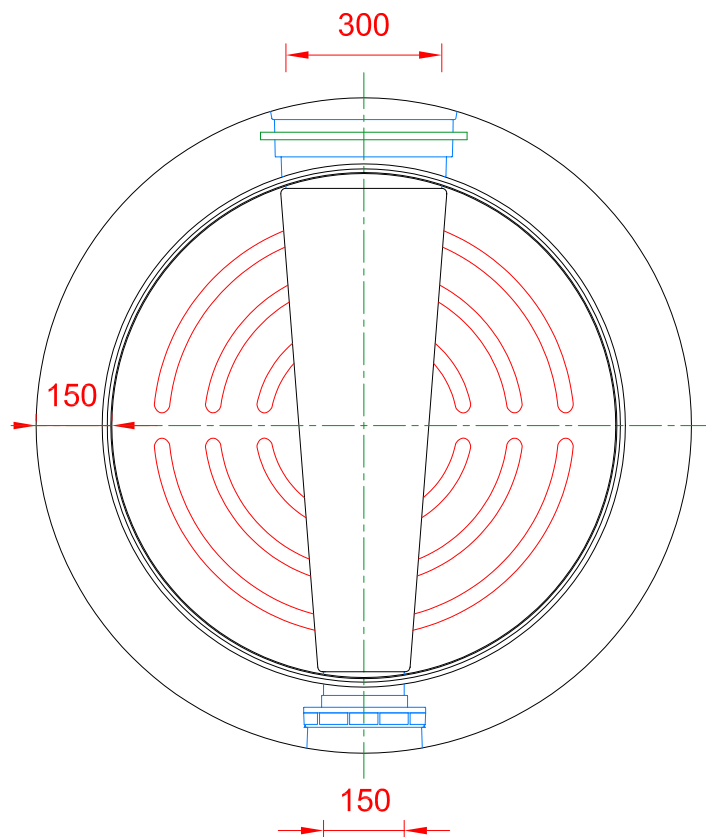
Zulage S5

Gerinneverjüngung bei Dimensionswechsel
im Hauptgerinne

S5 bis Ø 300 mm

S5a Ø 350 - Ø 600 mm

S5b Ø 700 - Ø 800 mm



technische Änderungen vorbehalten



PREDL[®]-Schachtboden
Sonderausführung

M 1:15

Downloads unter

<http://www.predl.eu>

Dateiformat:
Acrobat Reader 5.0 oder höher

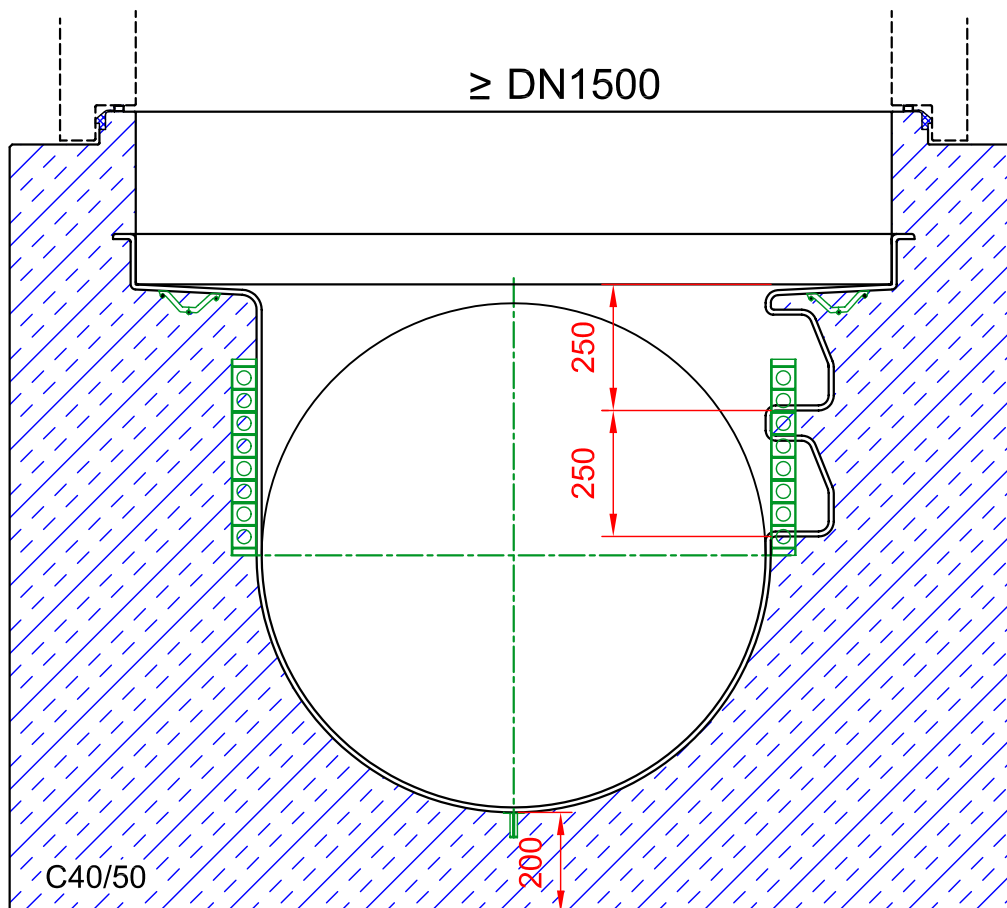
PREDL[®]-Schachtunterteil gem. DIN V 4034/EN 1917

aus Beton mit Auftritt, Gerinne und Anschlussmuffen
aus abwasserbeständigem Kunststoff für alle Rohrmaterialien

PREDL[®]-Schachtboden

Zulage S6

Steigkasten



technische Änderungen vorbehalten



PREDL[®]-Schachtboden
Sonderausführung

Downloads unter
<http://www.predl.eu>

Dateiformat:
Acrobat Reader 5.0 oder höher

M 1:15

PREDL[®]-Schachtunterteil gem. DIN V 4034/EN 1917

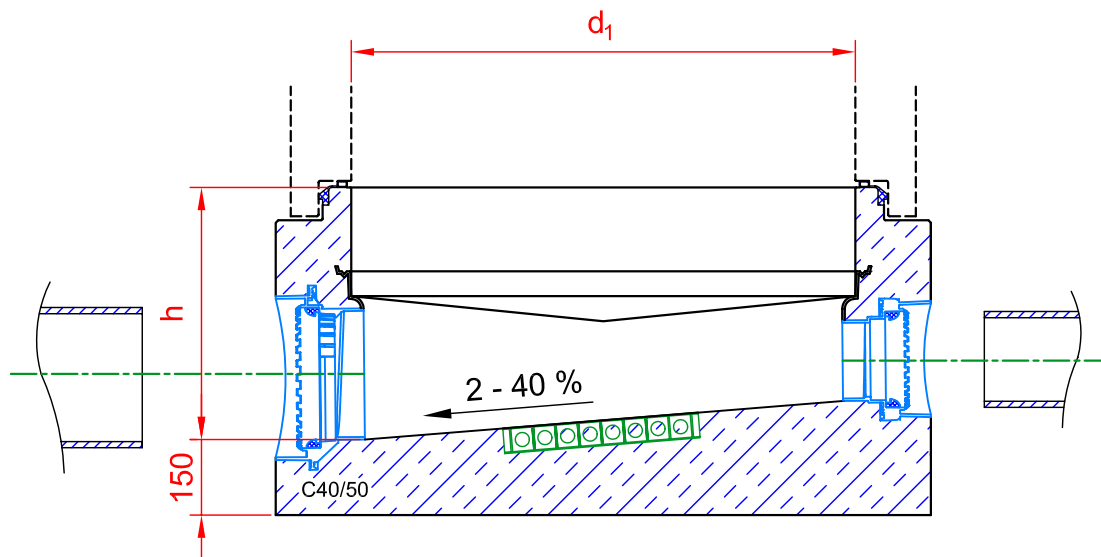
aus Beton mit Auftritt, Gerinne und Anschlussmuffen
aus abwasserbeständigem Kunststoff für alle Rohrmaterialien

PREDL[®]-Schachtboden

Zulage S7

Gefälle im Gerinne

S7	2% bis 10%
S7a	11% bis 15%
S7b	16% bis 20%
S7c	21% bis 25%
S7d	26% bis 40%



technische Änderungen vorbehalten



PREDL[®]-Schachtboden
Sonderausführung

M 1:15

Downloads unter
<http://www.predl.eu>

Dateiformat:
Acrobat Reader 5.0 oder höher

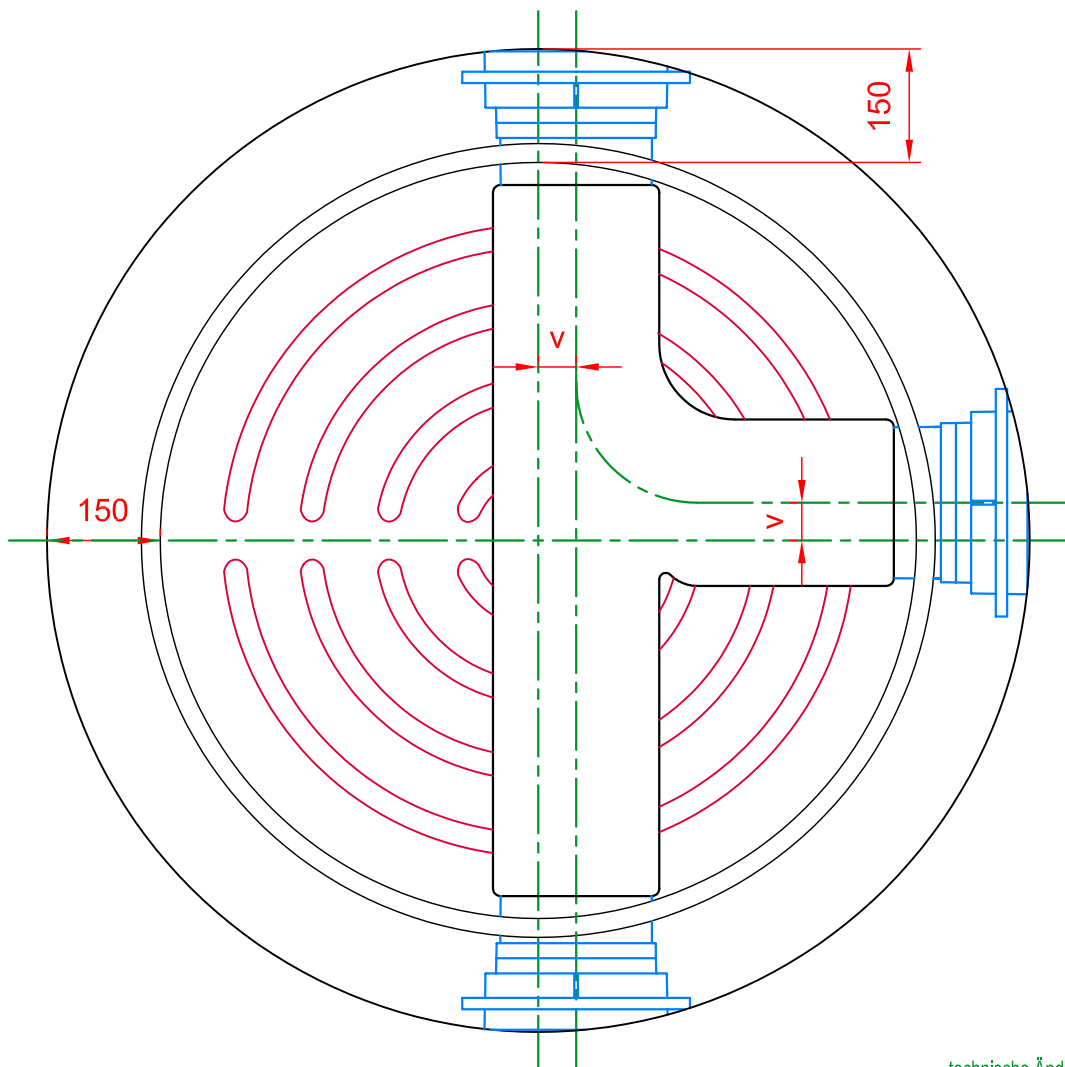
PREDL[®]-Schachtunterteil gem. DIN V 4034/EN 1917

aus Beton mit Auftritt, Gerinne und Anschlussmuffen
aus abwasserbeständigem Kunststoff für alle Rohrmaterialien

PREDL[®]-Schachtboden

Zulage S8a

Zuschlag für asymmetrisch versetzten Zulauf



technische Änderungen vorbehalten



PREDL[®]-Schachtboden
Sonderausführung

M 1:10

Downloads unter

<http://www.predl.eu>

Dateiformat:
Acrobat Reader 5.0 oder höher

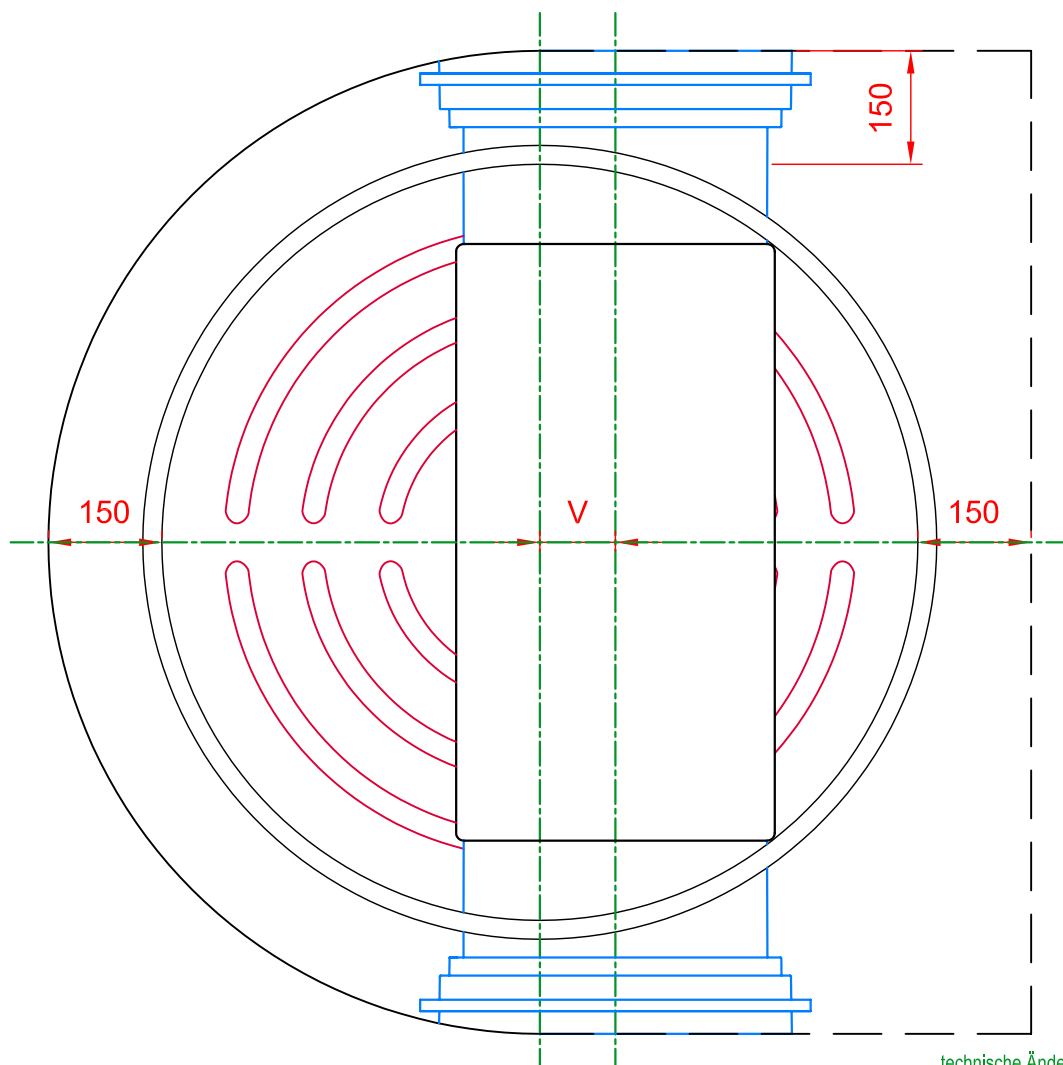
PREDL[®]-Schachtunterteil gem. DIN V 4034/EN 1917

aus Beton mit Auftritt, Gerinne und Anschlussmuffen
aus abwasserbeständigem Kunststoff für alle Rohrmaterialien

PREDL[®]-Schachtboden

Zulage S8

Zuschlag für asymmetrisch versetztes Hauptgerinne



technische Änderungen vorbehalten



PREDL[®]-Schachtboden
Sonderausführung

M 1:10

Downloads unter

<http://www.predl.eu>

Dateiformat:
Acrobat Reader 5.0 oder höher

PREDL[®]-Schachtunterteil gem. DIN V 4034/EN 1917

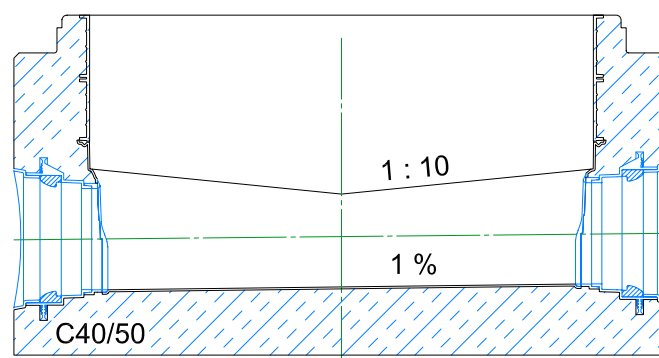
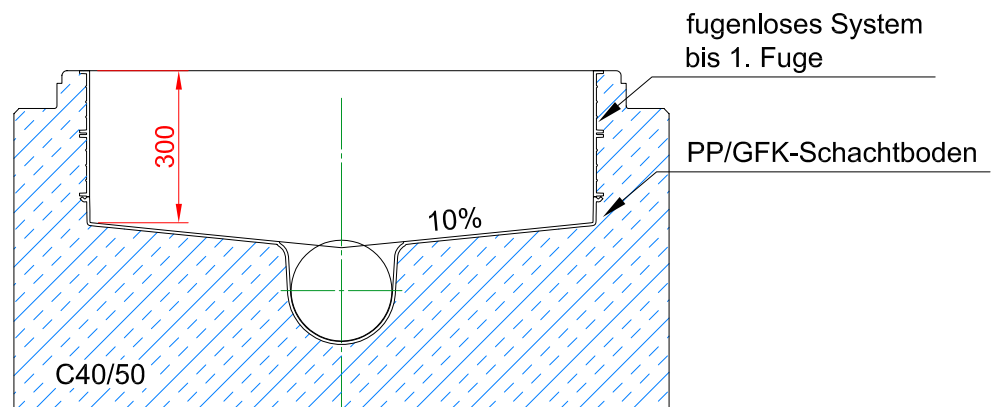
aus Beton mit Auftritt, Gerinne und Anschlussmuffen
aus abwasserbeständigem Kunststoff für alle Rohrmaterialien
DN 1000/1200/1500 und 2000

PREDL[®]-Schachtboden

Zulage S9

Aufpreis Inliner bis 1. Fuge

max. 250 mm über Rohrscheitel



Zulassung Z-42.2-294

technische Änderungen vorbehalten



PREDL[®]-Schachtboden
Sonderausführung

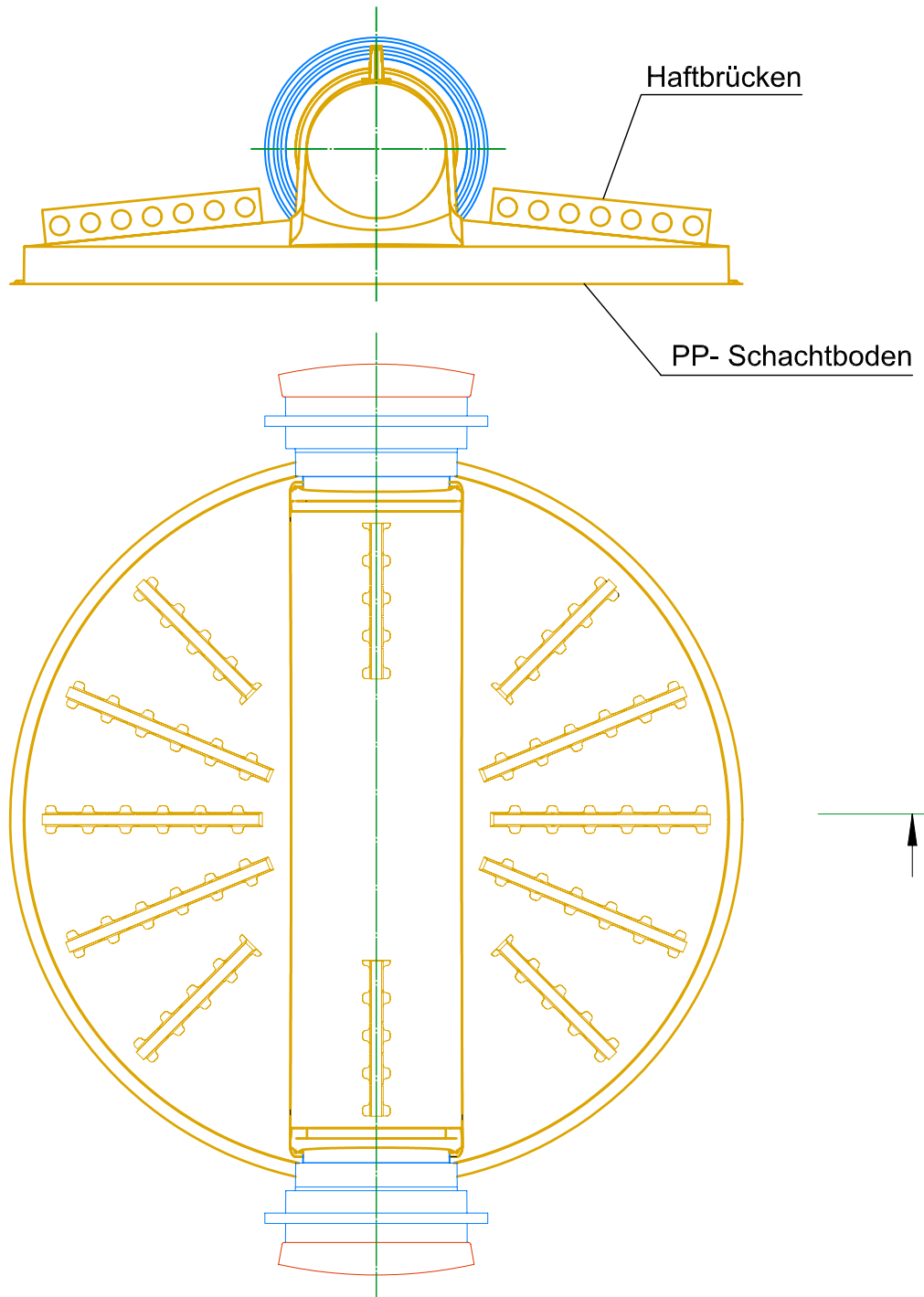
Downloads unter

<http://www.predl.eu>

Dateiformat:
Acrobat Reader 5.0 oder höher

M 1:15

Schnitt A-A



technische Änderungen vorbehalten

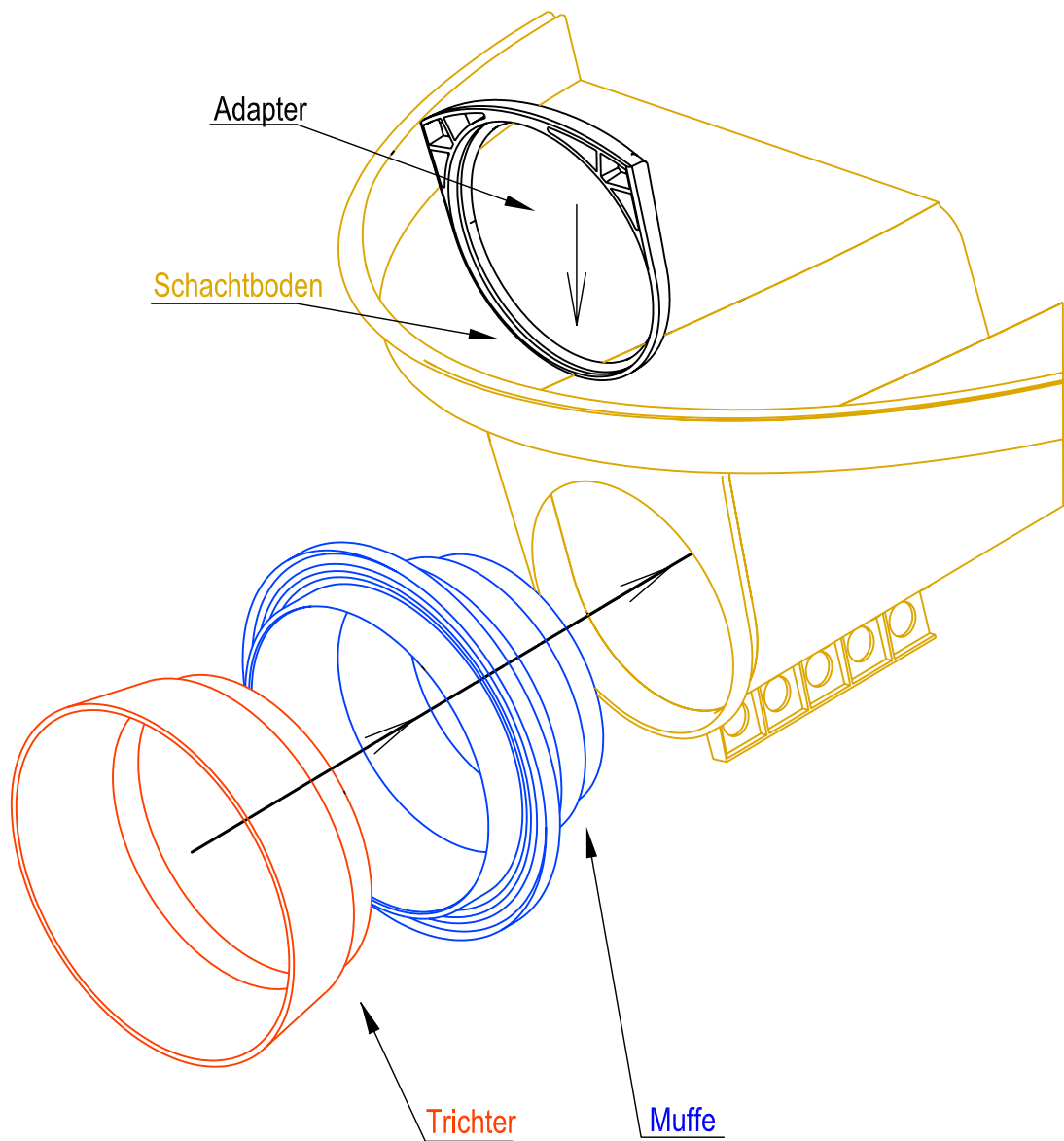


Schachtboden NW 200
Baugruppe komplett
vereinfacht

M 1:10

Downloads unter
<http://www.predl.eu>

Dateiformat:
Acrobat Reader 5.0 oder höher



technische Änderungen vorbehalten



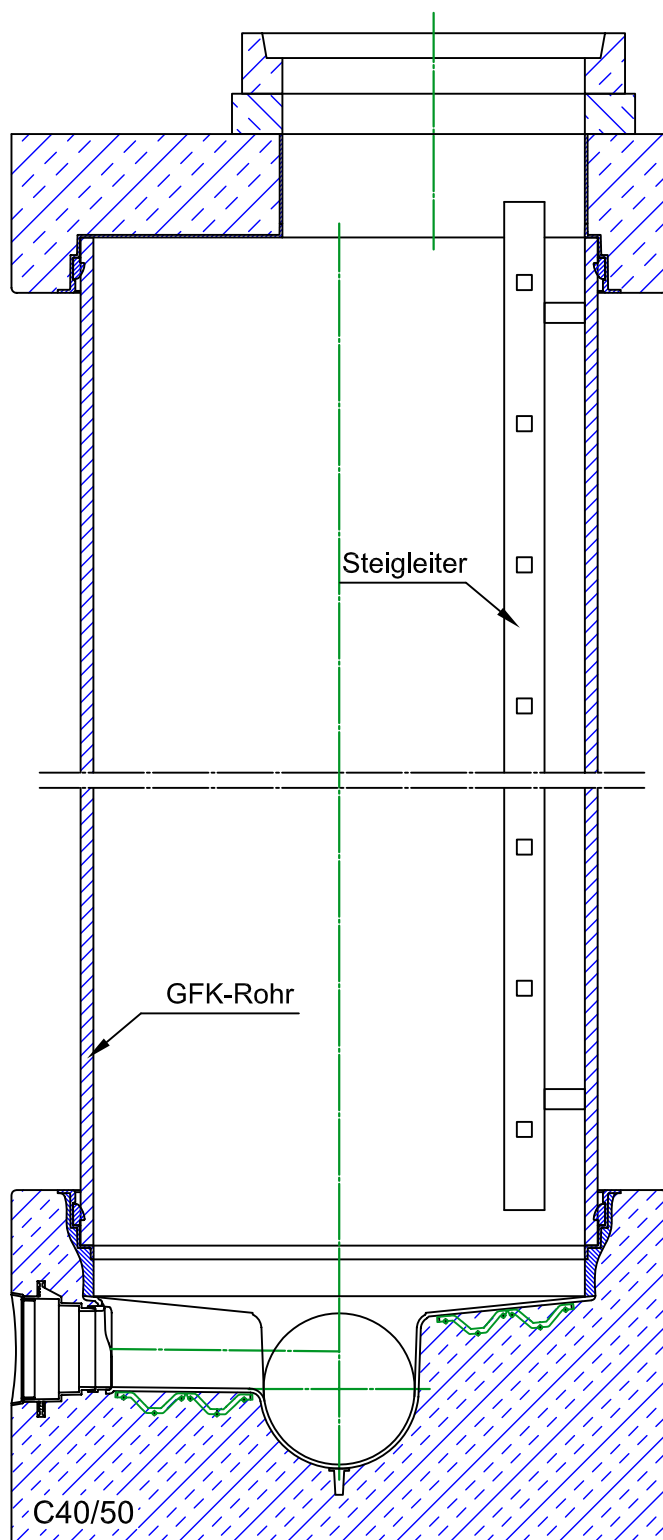
Schachtboden iso Montage

Downloads unter
<http://www.predl.eu>

Dateiformat:
Acrobat Reader 5.0 oder höher

PREDL®-GFK-Universalschacht nach DIN 19565

mit werkseitig eingebautem PREDL®-GFK/PP Schachtboden
DN 1000/1200/1500 und 2000



Beton-Schachtunterteil

mit GFK/PP-Muffe u. Dichtung
für GFK Schachtrohr DIN 19565
Gerinne DN 150 - 1400
scheitelhoch, gerade,
oder gekrümmt

Ausläufe und Einläufe

In beliebiger Menge u. Größe,
Rohranschlüsse für Steinzeug,
GFK, GGG, PVC-KG, div. HD-PE,
FZ, Ultra-Rib, Beton DIN EN 1916
und andere

Gefälle im Gerinne

Standardausführung:
DN 150 - 400 = 10‰
DN 500 > 5 ‰, wahlw. waagrecht
Sonderausführung:
Gefälle eingebaut bis 500‰
Muffenneigung jeweils dem
Gefälle angepasst

Dimensionswechsel

sohl- oder scheitelgleich

Abstürze

innen- u. außenliegend

Schacht-Oberteile

GFK-Schachtrohr nach DIN 19565
Beton-Abdeck-/Übergangsplatte
für SLW 60 mit Einstiegsöffnung
wahlw. m. unterseitigem GFK-Inliner
mit GFK-Muffe und Dichtung
für GFK-Schachtrohr
wahlw.: Beton-Konus nach
DIN V 4034/EN 1917

Steigelemente:

Steigbügel, Steigleitern,

Zulassung Z-42.2-294

technische Änderungen vorbehalten



PREDL®-GFK-
Universalschacht
nach DIN V 4034/EN 1917
mit PREDL®-Schachtboden
M 1:15

Downloads unter

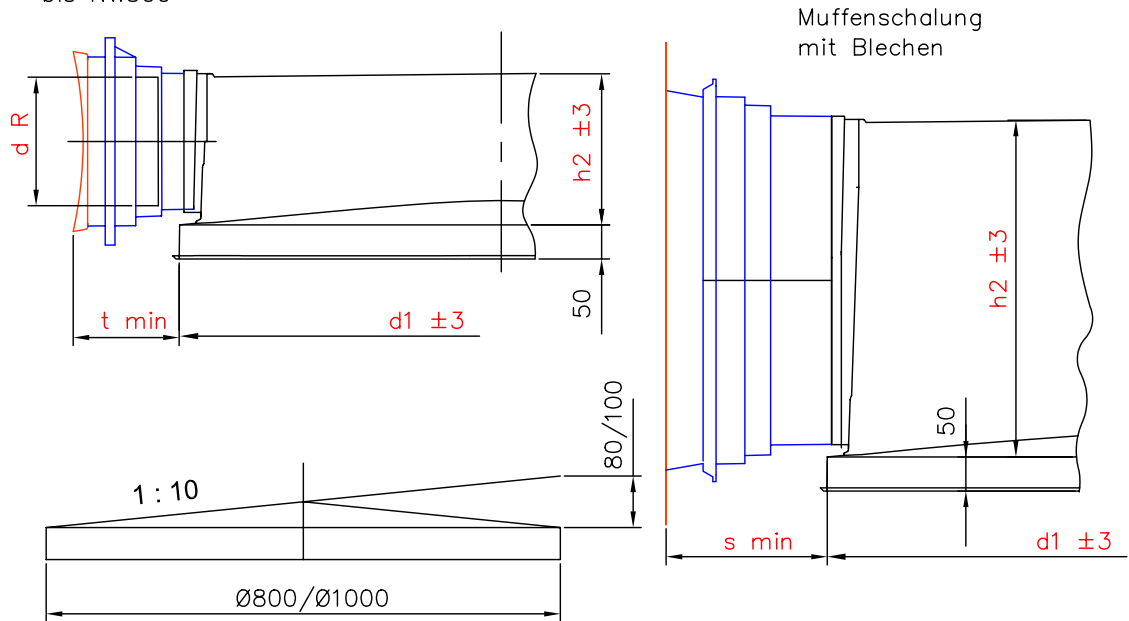
<http://www.predl.eu>

Dateiformat:

Acrobat Reader 5.0 oder höher

SCHACHTBODEN- TECHNISCHE DATEN -

kreisrund geschnitten auf
Schalungsdurchmesser (min 1240 mm)
bis NW300



Nennweite des Schachtes $d1$ (mm)	Nennweite des Zulaufes $d R$ (mm)	$t \text{ min} / s \text{ min}$ (mm)	Sohlentiefe des Auslaufes DN 800 / 1000 $h2$ (mm)	Sohl- gefälle (%)	Rohranschlüsse
DN 800 DN 1000	150	120 / 150	198 / 190	1 %	Steinzeugrohr Kunststoffrohr Ultra-Rib-Rohr GFK-Rohr PE-HD-Rohr Gußrohr Betonrohr Faserzementrohr
	200	120 / 150	245 / 240		
	250	120 / 150	295 / 290		
	300	120 / 150	345 / 340		
DN 1000	350	150 / 200	380	kein Gefälle	Steinzeugrohr GFK-Rohr PE-HD-Rohr Gußrohr Betonrohr Faserzementrohr
	400	150 / 200	440		
	450	150 / 200	530		
	500	150 / 250	530		
	600	150 / 250	630		
DN 1200	700	150 / 300	730	kein Gefälle	Steinzeugrohr GFK-Rohr PE-HD-Rohr Gußrohr Betonrohr Faserzementrohr
	800	150 / 300	830		
DN 1500	900	150 / 350	930		
	1000	150 / 350	1030		

technische Änderungen vorbehalten



PREDL®-Schachtboden
-Technische-
-Daten-

Downloads unter
<http://www.predl.eu>

Dateiformat:
Acrobat Reader 5.0 oder höher